

### Nemo Fix - rounded

RTL21209DA - white ring / mirror reflector - 15 W / 3000 K / CRI > 90

#### DESCRIZIONE

Quattro aperture di fascio con cut-off di 38° e versioni fino a UGR<17 permettono di ottenere il giusto equilibrio fra controllo delle luminanze e diffusione della luce. I moduli illuminanti sono tutti equipaggiati con led di ultima generazione con CRI > 90 e SDCM < 3. I riflettori secondari intercambiabili disponibili in cinque diverse finiture estetiche permettono di caratterizzare l'impianto anche successivamente alla prima installazione. Il cavetto di sicurezza in dotazione evita la caduta accidentale e il sistema di connessione al driver di tipo "fast plug" permette un'installazione rapida e sicura. Versione Nemo ADJ per luce di accento con orientabilità di 350° sul piano orizzontale e di 30° sul piano verticale. Nemo Fix per l'illuminazione verticale per il controllo dell'abbagliamento diretto e luce sfumata ai bordi del fascio.

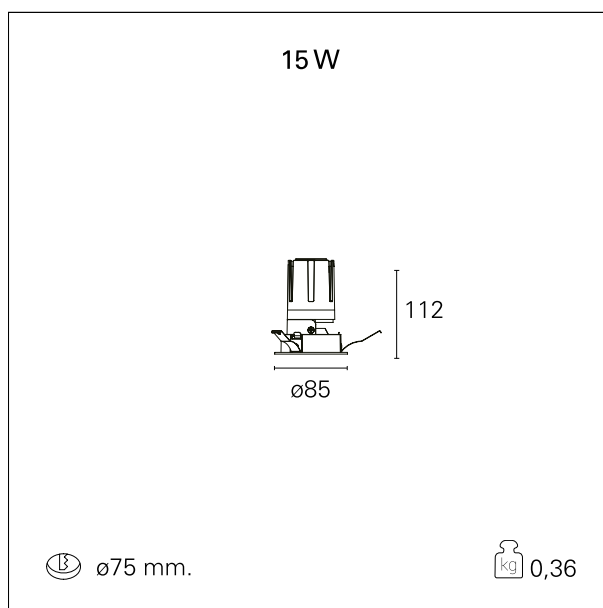


switch

DALI

#### CARATTERISTICHE APPARECCHIO

tipo di installazione	<b>Trimmed</b>
materiale	<b>Alluminio</b>
colore	<b>Bianco / Speculare</b>
potenza	<b>15 W</b>
lumen output - emissione diretta	<b>1408 lm</b>
lumen output - emissione totale	<b>1408 lm</b>
efficacia	<b>94 lm/W</b>
diametro	<b>ø 85 mm.</b>
dimensioni	<b>h 112 mm.</b>
peso netto	<b>0,36 kg.</b>



#### CARATTERISTICHE ELETTRICHE

alimentazione	<b>220÷240 V</b>
tipo di alimentazione	<b>DALI</b>
classe di isolamento	<b>Classe II</b>

#### CARATTERISTICHE MECCANICHE

### Nemo Fix - rounded

RTL21209DA - white ring / mirror reflector - 15 W / 3000 K / CRI > 90

IP apparecchio	<b>IP40</b>
IP vano ottico	<b>IP40</b>
IP vano incassato	<b>IP40</b>
IK	<b>IK02</b>

### DIMENSIONI FORO D'INCASSO

diametro foro incasso **ø 75 mm.**

### CLASSIFICAZIONE ENERGETICA



Le lampade di questo dispositivo non sono sostituibili.

### CARATTERISTICHE SORGENTE

tipo sorgente	<b>CoB Led</b>
marca LED	<b>Bridgelux</b>
corrente LED	<b>350 mA</b>
tensione LED	<b>36 V</b>
classe energetica	<b>LED</b>
durata utile	<b>L80 / B20 - 50.000 h.</b>
temperatura di colore	<b>3000 K</b>
CRI	<b>CRI &gt; 90</b>
SDCM	<b>&lt; 3</b>

### CARATTERISTICHE DRIVER

tipo di alimentatore	<b>DALI</b>
fattore di potenza	<b>&gt; 0,9</b>
temperatura di esercizio	<b>-20°C ÷ 45°C</b>

### CARATTERISTICHE ILLUMINOTECNICHE

tipo di emissione	<b>Diretta</b>
-------------------	----------------

### Nemo Fix - rounded

RTL21209DA - white ring / mirror reflector - 15 W / 3000 K / CRI > 90

effetto luminoso

ottica

apertura di fascio - diretta

UGR

cut-off

**Proiettato**

**15°**

**15°**

**≤ 17**

**38°**

### FOTOMETRIA



### GARANZIA

periodo

**5 years**