

Nemo Fix - rounded

RTL21303DM - white ring / titanium reflector - 10 W / 3000 K / CRI > 90

DESCRIZIONE

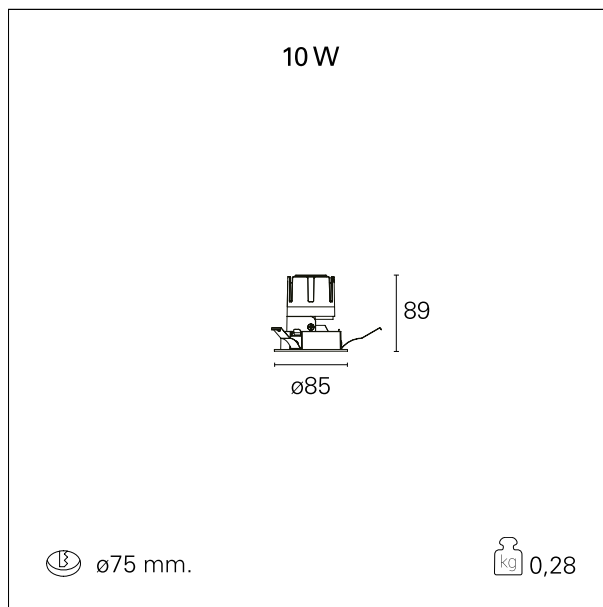
Quattro aperture di fascio con cut-off di 38° e versioni fino a UGR<17 permettono di ottenere il giusto equilibrio fra controllo delle luminanze e diffusione della luce. I moduli illuminanti sono tutti equipaggiati con led di ultima generazione con CRI > 90 e SDCM < 3. I riflettori secondari intercambiabili disponibili in cinque diverse finiture estetiche permettono di caratterizzare l'impianto anche successivamente alla prima installazione. Il cavetto di sicurezza in dotazione evita la caduta accidentale e il sistema di connessione al driver di tipo "fast plug" permette un'installazione rapida e sicura. Versione Nemo ADJ per luce di accento con orientabilità di 350° sul piano orizzontale e di 30° sul piano verticale. Nemo Fix per l'illuminazione verticale per il controllo dell'abbagliamento diretto e luce sfumata ai bordi del fascio.



switch 1...10V / Push

CARATTERISTICHE APPARECCHIO

tipo di installazione	Trimmed
materiale	Alluminio
colore	Bianco / Titanio
potenza	10 W
lumen output - emissione diretta	924 lm
lumen output - emissione totale	924 lm
efficacia	92 lm/W
diametro	ø 85 mm.
dimensioni	h 89 mm.
peso netto	0,28 kg.



CARATTERISTICHE ELETTRICHE

alimentazione	220÷240 V
tipo di alimentazione	1...10V / Push
classe di isolamento	Classe II

CARATTERISTICHE MECCANICHE

Nemo Fix - rounded

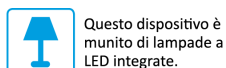
RTL21303DM - white ring / titanium reflector - 10 W / 3000 K / CRI > 90

IP apparecchio	\
IP vano ottico	IP40
IP vano incassato	IP20
IK	IK02

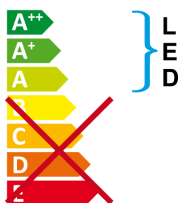
DIMENSIONI FORO D'INCASSO

diametro foro incasso **ø 75 mm.**

CLASSIFICAZIONE ENERGETICA



Questo dispositivo è munito di lampade a LED integrate.



Le lampade di questo dispositivo non sono sostituibili.

CARATTERISTICHE SORGENTE

tipo sorgente	CoB Led
marca LED	Bridgelux
corrente LED	250 mA
tensione LED	36 V
classe energetica	LED
durata utile	L80 / B20 - 50.000 h.
temperatura di colore	3000 K
CRI	CRI > 90
SDCM	< 3

CARATTERISTICHE DRIVER

tipo di alimentatore	1...10V / Push
fattore di potenza	> 0,5
temperatura di esercizio	-20°C ÷ 45°C

CARATTERISTICHE ILLUMINOTECNICHE

tipo di emissione	Diretta
-------------------	----------------

Nemo Fix - rounded

RTL21303DM - white ring / titanium reflector - 10 W / 3000 K / CRI > 90

effetto luminoso

ottica

apertura di fascio - diretta

UGR

cut-off

Proiettato

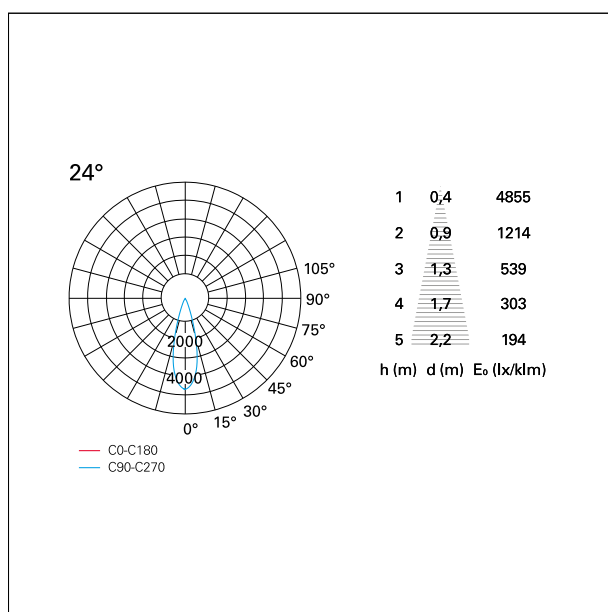
24°

24°

≤ 19

38°

FOTOMETRIA



GARANZIA

periodo

5 years