

Nemo Comfort - rounded

RTL22124PD - white ring / matt reflector - 24 W / 4000 K / CRI > 90

DESCRIZIONE

Nemo Comfort è la soluzione ideale per le installazioni che devono garantire il massimo comfort visivo; grazie al suo cut off a 48° e alla sua gamma di riflettori satinati, la versione Comfort della serie Nemo garantisce il massimo controllo dell'abbagliamento diretto. I moduli illuminanti sono tutti equipaggiati con led di ultima generazione con CRI > 90 e SDCM < 3. I riflettori secondari intercambiabili disponibili in quattro diverse finiture satiniate permettono di caratterizzare esteticamente l'impianto anche successivamente alla prima installazione senza alterare la performance illuminotecnica. Il cavetto di sicurezza in dotazione evita la caduta accidentale e il sistema di connessione al driver di tipo "fast plug" permette un'installazione rapida e sicura.

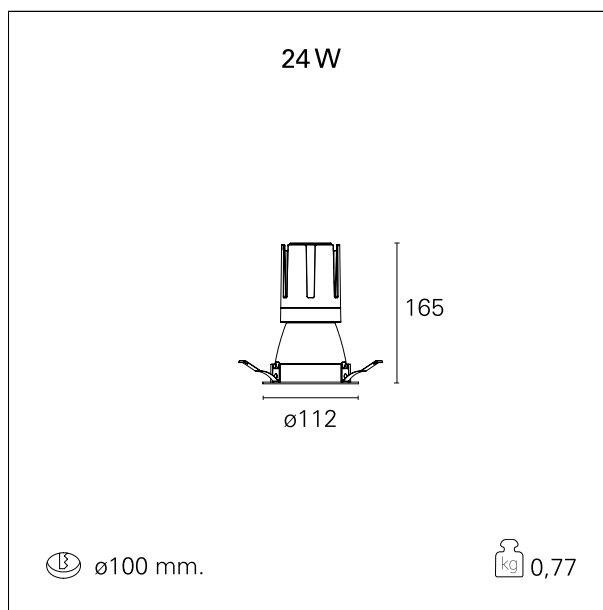


switch

Pan Digital

CARATTERISTICHE APPARECCHIO

| | |
|----------------------------------|---------------------------|
| tipo di installazione | Trimmed |
| materiale | Alluminio |
| colore | Bianco / Argento Opaco |
| potenza | 24 W |
| lumen output - emissione diretta | 2224 lm |
| lumen output - emissione totale | 2224 lm |
| efficacia | 93 lm/W |
| diametro | ø 112 mm. |
| dimensioni | h 165 mm. |
| peso netto | 0,77 kg. |



CARATTERISTICHE ELETTRICHE

| | |
|-----------------------|-------------|
| alimentazione | 220÷240 V |
| tipo di alimentazione | Pan Digital |
| classe di isolamento | Classe II |

CARATTERISTICHE MECCANICHE

| | |
|----------------|------|
| IP apparecchio | IP40 |
|----------------|------|

Nemo Comfort - rounded

RTL22124PD - white ring / matt reflector - 24 W / 4000 K / CRI > 90

| | |
|-------------------|-------------|
| IP vano ottico | IP40 |
| IP vano incassato | IP40 |
| IK | IK02 |

DIMENSIONI FORO D'INCASSO

diametro foro incasso **ø 100 mm.**

CLASSIFICAZIONE ENERGETICA



Questo dispositivo è munito di lampade a LED integrate.



LED

Le lampade di questo dispositivo non sono sostituibili.

CARATTERISTICHE SORGENTE

| | |
|-----------------------|------------------------------|
| tipo sorgente | CoB Led |
| marca LED | Bridgelux |
| corrente LED | 600 mA |
| tensione LED | 36 V |
| classe energetica | LED |
| durata utile | L80 / B20 - 50.000 h. |
| temperatura di colore | 4000 K |
| CRI | CRI > 90 |
| SDCM | < 3 |

CARATTERISTICHE DRIVER

| | |
|--------------------------|---------------------|
| tipo di alimentatore | Pan Digital |
| fattore di potenza | > 0,9 |
| temperatura di esercizio | -20°C ÷ 45°C |

CARATTERISTICHE ILLUMINOTECNICHE

| | |
|-------------------|-------------------|
| tipo di emissione | Diretta |
| effetto luminoso | Proiettato |

Nemo Comfort - rounded

RTL22124PD - white ring / matt reflector - 24 W / 4000 K / CRI > 90

| | |
|------------------------------|-------------|
| ottica | 55° |
| apertura di fascio - diretta | 55° |
| UGR | ≤ 19 |
| cut-off | 48° |

FOTOMETRIA



GARANZIA

periodo **5 years**