

### Nemo Comfort

RTL22130 - white ring / matt silver reflector - 33 W / 4000 K / CRI > 90

#### DESCRIZIONE

Per l'illuminazione verticale a totale controllo dell'abbagliamento diretto con cut off a 48° per il massimo comfort visivo.

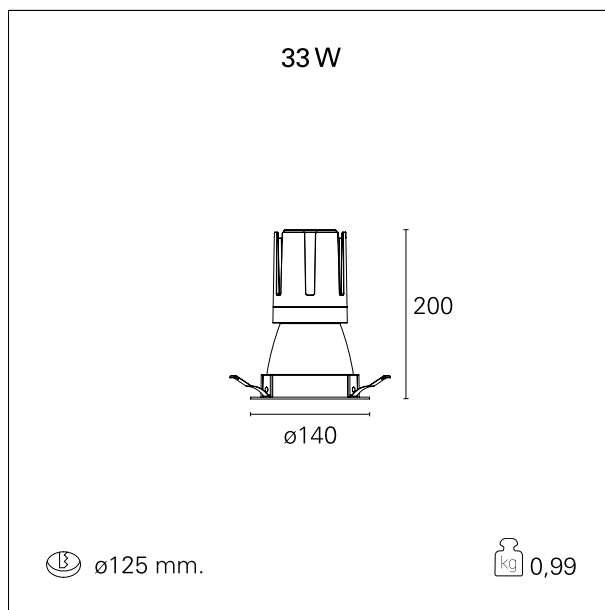
switch

On / Off



#### CARATTERISTICHE APPARECCHIO

tipo di installazione	<b>Proiettori Incassati</b>
materiale	<b>Alluminio</b>
colore	<b>Bianco / Argento</b>
potenza	<b>Opaco</b>
lumen output - emissione diretta	<b>33 W</b>
lumen output - emissione indiretta	<b>3094 lm</b>
lumen output - emissione totale	<b>\</b>
efficacia	<b>3094 lm</b>
peso netto	<b>94 lm/W</b>
	<b>0,99 kg</b>



#### CARATTERISTICHE ELETTRICHE

alimentazione	<b>220÷240 V</b>
tipo di alimentazione	<b>On / Off</b>
classe di isolamento	<b>Classe II</b>

#### CARATTERISTICHE MECCANICHE

IP apparecchio	<b>IP20</b>
IP vano ottico	<b>IP20</b>

### Nemo Comfort

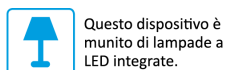
RTL22130 - white ring / matt silver reflector - 33 W / 4000 K / CRI > 90

IP vano incassato **IP20**  
IK **IK02**

#### DIMENSIONI FORO D'INCASSO

diametro foro incasso **ø 125 mm.**

#### CLASSIFICAZIONE ENERGETICA



Le lampade di questo dispositivo non sono sostituibili.

#### CARATTERISTICHE SORGENTE

tipo sorgente	<b>CoB Led</b>
rischio fotobiologico	<b>II</b>
marca LED	<b>Bridgelux</b>
corrente LED	<b>800 mA</b>
tensione LED	<b>36 V</b>
classe energetica	<b>LED</b>
durata utile	<b>L80 / B20 - 50.000 h.</b>
temperatura di colore	<b>4000 K</b>
CRI	<b>CRI &gt; 90</b>
SDCM	<b>&lt; 3</b>

#### CARATTERISTICHE DRIVER

posizione alimentatore	<b>RTL22130_Idt</b>
tipo di alimentatore	<b>On / Off</b>
fattore di potenza	<b>&gt; 0.9</b>
temperatura di esercizio	<b>-20°C ÷ 45°C</b>

#### CARATTERISTICHE ILLUMINOTECNICHE

tipo di emissione	<b>Diretta</b>
-------------------	----------------

### Nemo Comfort

RTL22130 - white ring / matt silver reflector - 33 W / 4000 K / CRI > 90

effetto luminoso

ottica

apertura di fascio - diretta

UGR

cut-off

**Proiettato**

**38°**

**38°**

**≤ 17**

**48°**

### FOTOMETRIA



### GARANZIA

periodo

**5 years**