

### Nemo Comfort

RTL22132DA - white ring / matt silver reflector - 33 W / 4000 K / CRI > 90

#### DESCRIZIONE

Per l'illuminazione verticale a totale controllo dell'abbagliamento diretto con cut off a 48° per il massimo comfort visivo.

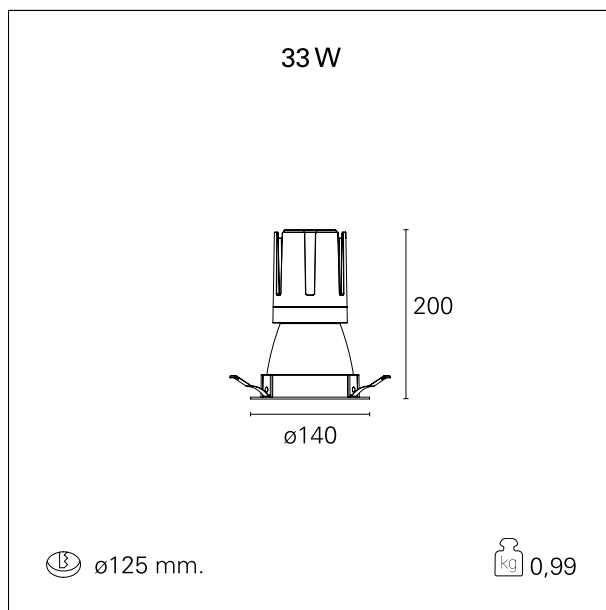
switch

DALI



#### CARATTERISTICHE APPARECCHIO

|                                    |                             |
|------------------------------------|-----------------------------|
| tipo di installazione              | <b>Proiettori Incassati</b> |
| materiale                          | <b>Alluminio</b>            |
| colore                             | <b>Bianco / Argento</b>     |
|                                    | <b>Opaco</b>                |
| potenza                            | <b>33 W</b>                 |
| lumen output - emissione diretta   | <b>3098 lm</b>              |
| lumen output - emissione indiretta | <b>\</b>                    |
| lumen output - emissione totale    | <b>3098 lm</b>              |
| efficacia                          | <b>94 lm/W</b>              |
| peso netto                         | <b>0,99 kg</b>              |



#### CARATTERISTICHE ELETTRICHE

|                       |                  |
|-----------------------|------------------|
| alimentazione         | <b>220÷240 V</b> |
| tipo di alimentazione | <b>DALI</b>      |
| classe di isolamento  | <b>Classe II</b> |

#### CARATTERISTICHE MECCANICHE

|                |             |
|----------------|-------------|
| IP apparecchio | <b>IP20</b> |
| IP vano ottico | <b>IP20</b> |

### Nemo Comfort

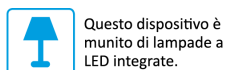
RTL22132DA - white ring / matt silver reflector - 33 W / 4000 K / CRI > 90

IP vano incassato **IP20**  
IK **IK02**

#### DIMENSIONI FORO D'INCASSO

diametro foro incasso **ø 125 mm.**

#### CLASSIFICAZIONE ENERGETICA



Le lampade di questo dispositivo non sono sostituibili.

#### CARATTERISTICHE SORGENTE

|                       |                              |
|-----------------------|------------------------------|
| tipo sorgente         | <b>CoB Led</b>               |
| rischio fotobiologico | <b>II</b>                    |
| marca LED             | <b>Bridgelux</b>             |
| corrente LED          | <b>800 mA</b>                |
| tensione LED          | <b>36 V</b>                  |
| classe energetica     | <b>LED</b>                   |
| durata utile          | <b>L80 / B20 - 50.000 h.</b> |
| temperatura di colore | <b>4000 K</b>                |
| CRI                   | <b>CRI &gt; 90</b>           |
| SDCM                  | <b>&lt; 3</b>                |

#### CARATTERISTICHE DRIVER

|                          |                     |
|--------------------------|---------------------|
| tipo di alimentatore     | <b>DALI</b>         |
| fattore di potenza       | <b>&gt; 0.9</b>     |
| temperatura di esercizio | <b>-20°C ÷ 45°C</b> |

#### CARATTERISTICHE ILLUMINOTECNICHE

|                   |                   |
|-------------------|-------------------|
| tipo di emissione | <b>Diretta</b>    |
| effetto luminoso  | <b>Proiettato</b> |

### Nemo Comfort

RTL22132DA - white ring / matt silver reflector - 33 W / 4000 K / CRI > 90

|                              |             |
|------------------------------|-------------|
| ottica                       | <b>55°</b>  |
| apertura di fascio - diretta | <b>50°</b>  |
| UGR                          | <b>≤ 21</b> |
| cut-off                      | <b>48°</b>  |

### FOTOMETRIA



### GARANZIA

periodo **5 years**