

Nemo Comfort - rounded

RTL22141PD - White Ring + Matt Reflector - 10 W - 920 lumen / 2700 K / CRI >90

DESCRIZIONE

Nemo Comfort è la soluzione ideale per le installazioni che devono garantire il massimo comfort visivo; grazie al suo cut off a 48° e alla sua gamma di riflettori satinati, la versione Comfort della serie Nemo garantisce il massimo controllo dell'abbagliamento diretto. I moduli illuminanti sono tutti equipaggiati con led di ultima generazione con CRI >90 e SDCM < 3. I riflettori secondari intercambiabili disponibili in quattro diverse finiture satiniate permettono di caratterizzare esteticamente l'impianto anche successivamente alla prima installazione senza alterare la performance illuminotecnica. Il cavetto di sicurezza in dotazione evita la caduta accidentale e il sistema di connessione al driver di tipo "fast plug" permette un'installazione rapida e sicura.

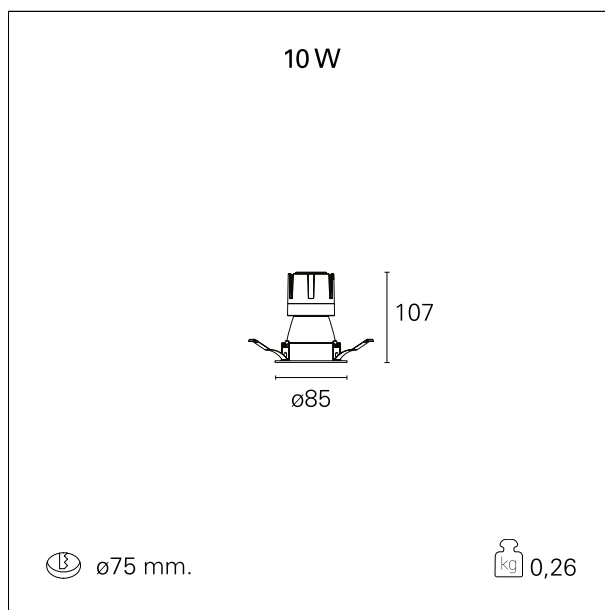


switch

Pan Digital

CARATTERISTICHE APPARECCHIO

tipo di installazione	incassati trimmed
materiale	alluminio
colore	bianco / argento opaco
potenza	10 W
lumen output - emissione diretta	876 lm
lumen output - emissione totale	876 lm
efficacia	88 lm/W
diametro	ø 85 mm.
dimensioni	h 107 mm.
peso netto	0,26 kg.



CARATTERISTICHE ELETTRICHE

alimentazione	220÷240 V
tipo di alimentazione	Pan Digital
classe di isolamento	Classe II

CARATTERISTICHE MECCANICHE

IP vano ottico	IP40
----------------	-------------

Nemo Comfort - rounded

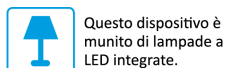
RTL22141PD - White Ring + Matt Reflector - 10 W - 920 lumen / 2700 K / CRI >90

IP vano incassato **IP20**
IK **IK02**

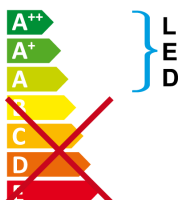
DIMENSIONI FORO D'INCASSO

diametro foro incasso **ø 75 mm.**

CLASSIFICAZIONE ENERGETICA



Questo dispositivo è munito di lampade a LED integrate.



Le lampade di questo dispositivo non sono sostituibili.

CARATTERISTICHE SORGENTE

tipo sorgente	CoB Led
marca LED	Bridgelux
corrente LED	250 mA
tensione LED	36 V
classe energetica	LED
durata utile	L80 / B20 - 50.000 h.
temperatura di colore	2700 K
CRI	CRI >90
SDCM	< 3

CARATTERISTICHE DRIVER

tipo di alimentatore	Pan Digital
fattore di potenza	> 0,5
temperatura di esercizio	-20°C ÷ 45°C

CARATTERISTICHE ILLUMINOTECNICHE

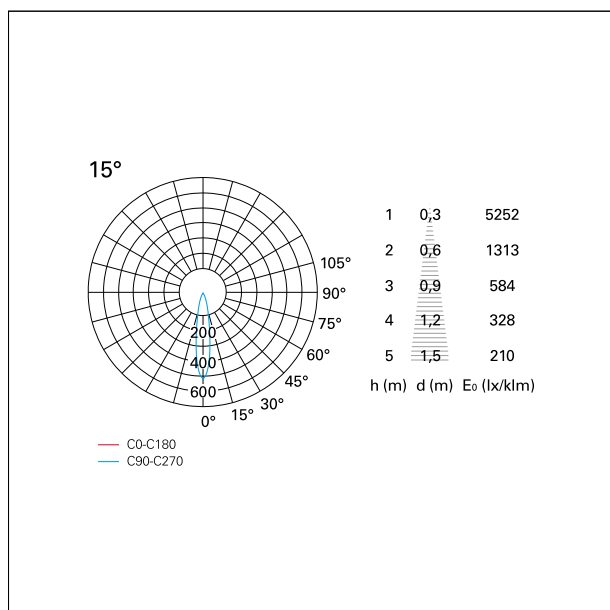
tipo di emissione	rotosimmetrica
effetto luminoso	spot
ottica	15°

Nemo Comfort - rounded

RTL22141PD - White Ring + Matt Reflector - 10 W - 920 lumen / 2700 K / CRI >90

apertura di fascio - diretta **15°**
UGR **≤ 17**
cut-off **48°**

FOTOMETRIA



GARANZIA

periodo **5 years**