

### Nemo Comfort - rounded

RTL22203DA - white ring / matt white reflector - 10 W / 3000 K / CRI > 90

#### DESCRIZIONE

Nemo Comfort è la soluzione ideale per le installazioni che devono garantire il massimo comfort visivo; grazie al suo cut off a 48° e alla sua gamma di riflettori satinati, la versione Comfort della serie Nemo garantisce il massimo controllo dell'abbagliamento diretto. I moduli illuminanti sono tutti equipaggiati con led di ultima generazione con CRI > 90 e SDCM < 3. I riflettori secondari intercambiabili disponibili in quattro diverse finiture satinare permettono di caratterizzare esteticamente l'impianto anche successivamente alla prima installazione senza alterare la performance illuminotecnica. Il cavetto di sicurezza in dotazione evita la caduta accidentale e il sistema di connessione al driver di tipo "fast plug" permette un'installazione rapida e sicura.

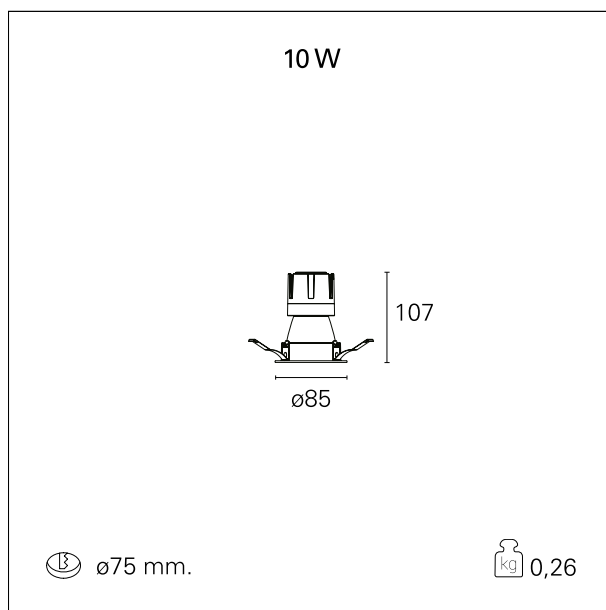


switch

DALI

#### CARATTERISTICHE APPARECCHIO

tipo di installazione	Trimmed
materiale	Alluminio
colore	Bianco / Bianco Opaco
potenza	10 W
lumen output - emissione diretta	912 lm
lumen output - emissione totale	912 lm
efficacia	91 lm/W
diametro	ø 85 mm.
dimensioni	h 107 mm.
peso netto	0,26 kg.



#### CARATTERISTICHE ELETTRICHE

alimentazione	220÷240 V
tipo di alimentazione	DALI
classe di isolamento	Classe II

#### CARATTERISTICHE MECCANICHE

IP apparecchio	IP40
----------------	------

### Nemo Comfort - rounded

RTL22203DA - white ring / matt white reflector - 10 W / 3000 K / CRI > 90

IP vano ottico	<b>IP40</b>
IP vano incassato	<b>IP40</b>
IK	<b>IK02</b>

### DIMENSIONI FORO D'INCASSO

diametro foro incasso **ø 75 mm.**

### CLASSIFICAZIONE ENERGETICA



Questo dispositivo è munito di lampade a LED integrate.



Le lampade di questo dispositivo non sono sostituibili.

### CARATTERISTICHE SORGENTE

tipo sorgente	<b>CoB Led</b>
marca LED	<b>Bridgelux</b>
corrente LED	<b>250 mA</b>
tensione LED	<b>36 V</b>
classe energetica	<b>LED</b>
durata utile	<b>L80 / B20 - 50.000 h.</b>
temperatura di colore	<b>3000 K</b>
CRI	<b>CRI &gt; 90</b>
SDCM	<b>&lt; 3</b>

### CARATTERISTICHE DRIVER

tipo di alimentatore	<b>DALI</b>
fattore di potenza	<b>&gt; 0,5</b>
temperatura di esercizio	<b>-20°C ÷ 45°C</b>

### CARATTERISTICHE ILLUMINOTECNICHE

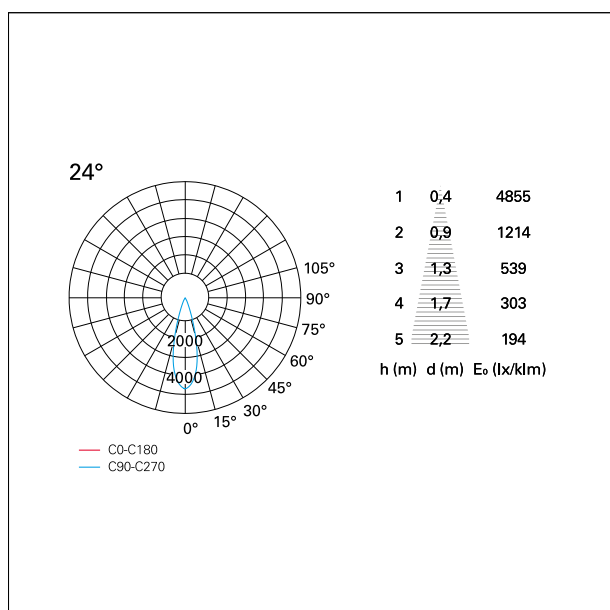
tipo di emissione	<b>Diretta</b>
effetto luminoso	<b>Proiettato</b>

### Nemo Comfort - rounded

RTL22203DA - white ring / matt white reflector - 10 W / 3000 K / CRI > 90

ottica	24°
apertura di fascio - diretta	24°
UGR	≤ 17
cut-off	48°

### FOTOMETRIA



### GARANZIA

periodo **5 years**