

Nemo Comfort

RTL22226 - white ring / matt white reflector - 33 W / 4000 K / CRI > 90

DESCRIZIONE

Per l'illuminazione verticale a totale controllo dell'abbagliamento diretto con cut off a 48° per il massimo comfort visivo.

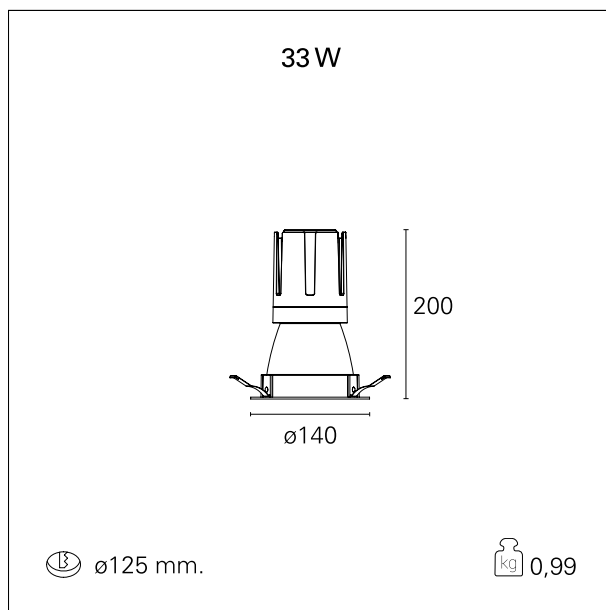
switch

On / Off



CARATTERISTICHE APPARECCHIO

tipo di installazione	Proiettori Incassati
materiale	Alluminio
colore	Bianco / Bianco Opaco
potenza	33 W
lumen output - emissione diretta	3072 lm
lumen output - emissione indiretta	\
lumen output - emissione totale	3072 lm
efficacia	93 lm/W
peso netto	0,99 kg



CARATTERISTICHE ELETTRICHE

alimentazione	220÷240 V
tipo di alimentazione	On / Off
classe di isolamento	Classe II

CARATTERISTICHE MECCANICHE

IP apparecchio	IP20
IP vano ottico	IP20

Nemo Comfort

RTL22226 - white ring / matt white reflector - 33 W / 4000 K / CRI > 90

IP vano incassato **IP20**
IK **IK02**

DIMENSIONI FORO D'INCASSO

diametro foro incasso **ø 125 mm.**

CLASSIFICAZIONE ENERGETICA



Questo dispositivo è munito di lampade a LED integrate.



Le lampade di questo dispositivo non sono sostituibili.

CARATTERISTICHE SORGENTE

tipo sorgente	CoB Led
rischio fotobiologico	II
marca LED	Bridgelux
corrente LED	800 mA
tensione LED	36 V
classe energetica	LED
durata utile	L80 / B20 - 50.000 h.
temperatura di colore	4000 K
CRI	CRI > 90
SDCM	< 3

CARATTERISTICHE DRIVER

tipo di alimentatore	On / Off
fattore di potenza	> 0.9
temperatura di esercizio	-20°C ÷ 45°C

CARATTERISTICHE ILLUMINOTECNICHE

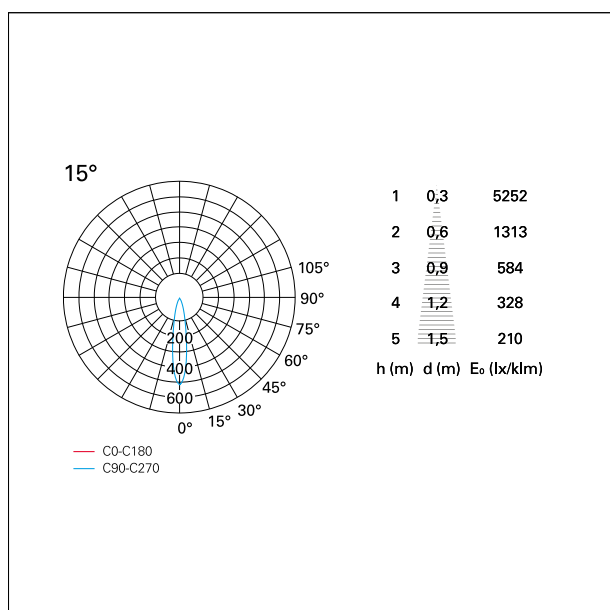
tipo di emissione	Diretta
effetto luminoso	Proiettato

Nemo Comfort

RTL22226 - white ring / matt white reflector - 33 W / 4000 K / CRI > 90

ottica	15°
apertura di fascio - diretta	15°
UGR	≤ 17
cut-off	48°

FOTOMETRIA



GARANZIA

periodo **5 years**