

Nemo Comfort

RTL22230DA - white ring / matt white reflector - 33 W / 4000 K / CRI > 90

DESCRIZIONE

Per l'illuminazione verticale a totale controllo dell'abbagliamento diretto con cut off a 48° per il massimo comfort visivo.

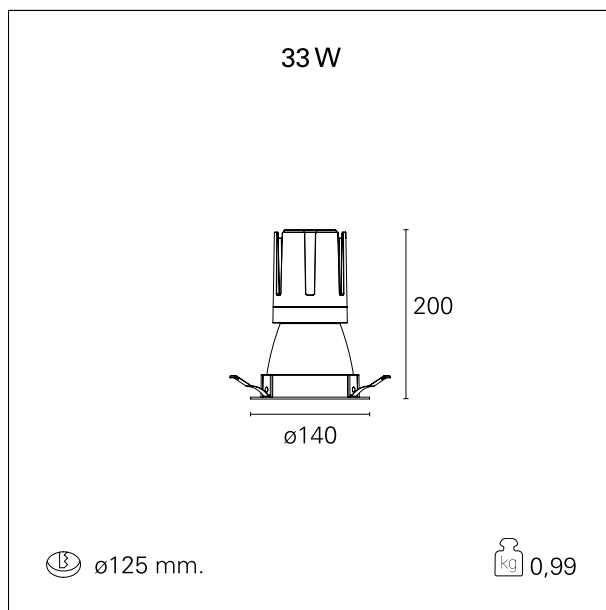
switch

DALI



CARATTERISTICHE APPARECCHIO

| | |
|------------------------------------|------------------------------|
| tipo di installazione | Proiettori Incassati |
| materiale | Alluminio |
| colore | Bianco / Bianco Opaco |
| potenza | 33 W |
| lumen output - emissione diretta | 3094 lm |
| lumen output - emissione indiretta | \ |
| lumen output - emissione totale | 3094 lm |
| efficacia | 94 lm/W |
| peso netto | 0,99 kg |



CARATTERISTICHE ELETTRICHE

| | |
|-----------------------|------------------|
| alimentazione | 220÷240 V |
| tipo di alimentazione | DALI |
| classe di isolamento | Classe II |

CARATTERISTICHE MECCANICHE

| | |
|----------------|-------------|
| IP apparecchio | IP20 |
| IP vano ottico | IP20 |

Nemo Comfort

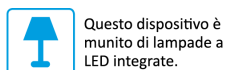
RTL22230DA - white ring / matt white reflector - 33 W / 4000 K / CRI > 90

IP vano incassato **IP20**
IK **IK02**

DIMENSIONI FORO D'INCASSO

diametro foro incasso **ø 125 mm.**

CLASSIFICAZIONE ENERGETICA



Le lampade di questo dispositivo non sono sostituibili.

CARATTERISTICHE SORGENTE

| | |
|-----------------------|------------------------------|
| tipo sorgente | CoB Led |
| rischio fotobiologico | II |
| marca LED | Bridgelux |
| corrente LED | 800 mA |
| tensione LED | 36 V |
| classe energetica | LED |
| durata utile | L80 / B20 - 50.000 h. |
| temperatura di colore | 4000 K |
| CRI | CRI > 90 |
| SDCM | < 3 |

CARATTERISTICHE DRIVER

| | |
|--------------------------|---------------------|
| tipo di alimentatore | DALI |
| fattore di potenza | > 0.9 |
| temperatura di esercizio | -20°C ÷ 45°C |

CARATTERISTICHE ILLUMINOTECNICHE

| | |
|-------------------|-------------------|
| tipo di emissione | Diretta |
| effetto luminoso | Proiettato |

Nemo Comfort

RTL22230DA - white ring / matt white reflector - 33 W / 4000 K / CRI > 90

| | |
|------------------------------|-------------|
| ottica | 38° |
| apertura di fascio - diretta | 38° |
| UGR | ≤ 17 |
| cut-off | 48° |

FOTOMETRIA



GARANZIA

periodo **5 years**