

Widot

RTL24504PD - 10 W / 4000 K / CRI > 90

DESCRIZIONE

Widot è un apparecchio da incasso caratterizzato dal suo anello di battuta che, completamente bianco e curvato verso l'interno, assicura continuità con il controsoffitto senza segni o differenze di finiture. Widot è quindi particolarmente indicato per tutti quegli impianti dove si desidera mimetizzare l'apparecchio in un controsoffitto bianco senza dover ricorrere alla rasatura a gesso. Facile e veloce da installare grazie al sistema di aggancio rapido e al connettore "fast plug" del driver, Widot è la giusta soluzione per impianti che necessitano di semplicità e rapidità nella fase di installazione senza rinunciare alla pulizia estetica e formale delle parti visibili. I led CoB sono selezionati fra marche "prime brand" e le quattro ottiche disponibili permettono di realizzare diversi effetti di luce di accento per tutte le principali esigenze illuminotecniche. La versione asimmetrica completa la gamma permettendo l'illuminazione delle pareti con effetti di "accent washing"

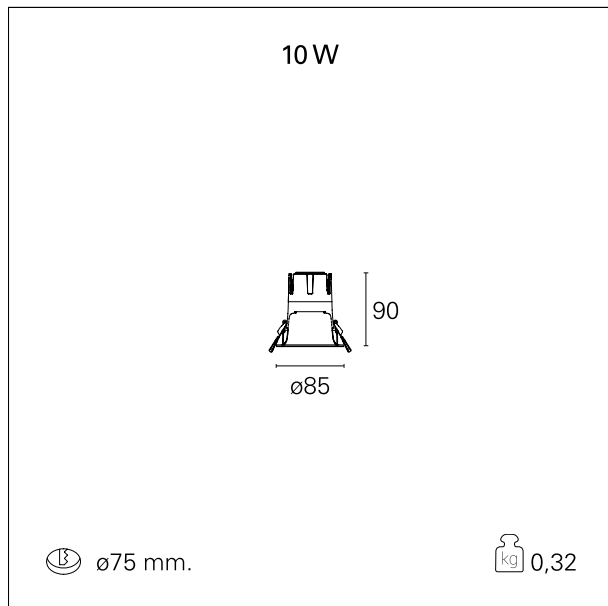


switch

Pan Digital

CARATTERISTICHE APPARECCHIO

| | |
|----------------------------------|-----------------------------|
| tipo di installazione | Proiettori Incassati |
| materiale | Alluminio |
| colore | Bianco |
| potenza | 10 W |
| lumen output - emissione diretta | 950 lm |
| lumen output - emissione totale | 950 lm |
| efficacia | 95 lm/W |
| diametro | ø 88 mm. |
| dimensioni | h 93 mm. |
| peso netto | 0,32 kg. |



CARATTERISTICHE ELETTRICHE

| | |
|-----------------------|--------------------|
| alimentazione | 220÷240 V |
| tipo di alimentazione | Pan Digital |
| classe di isolamento | Classe I |

Widot

RTL24504PD - 10 W / 4000 K / CRI > 90

CARATTERISTICHE MECCANICHE

| | |
|-------------------|-------------|
| IP apparecchio | IP20 |
| IP vano ottico | IP20 |
| IP vano incassato | IP20 |
| IK | IK02 |

DIMENSIONI FORO D'INCASSO

diametro foro incasso **ø 75 mm.**

CLASSIFICAZIONE ENERGETICA



Questo dispositivo è munito di lampade a LED integrate.



Le lampade di questo dispositivo non sono sostituibili.

CARATTERISTICHE SORGENTE

| | |
|-----------------------|------------------------------|
| tipo sorgente | CoB Led |
| marca LED | Bridgelux |
| corrente LED | 250 mA |
| tensione LED | 36 V |
| classe energetica | LED |
| durata utile | L80 / B20 - 50.000 h. |
| temperatura di colore | 4000 K |
| CRI | CRI > 90 |
| SDCM | < 3 |

CARATTERISTICHE DRIVER

| | |
|--------------------------|---------------------|
| tipo di alimentatore | Pan Digital |
| fattore di potenza | > 0,5 |
| temperatura di esercizio | -20°C ÷ 45°C |

CARATTERISTICHE ILLUMINOTECNICHE

Widot

RTL24504PD - 10 W / 4000 K / CRI > 90

tipo di emissione

effetto luminoso

ottica

apertura di fascio - diretta

UGR

cut-off

Diretta

Proiettato

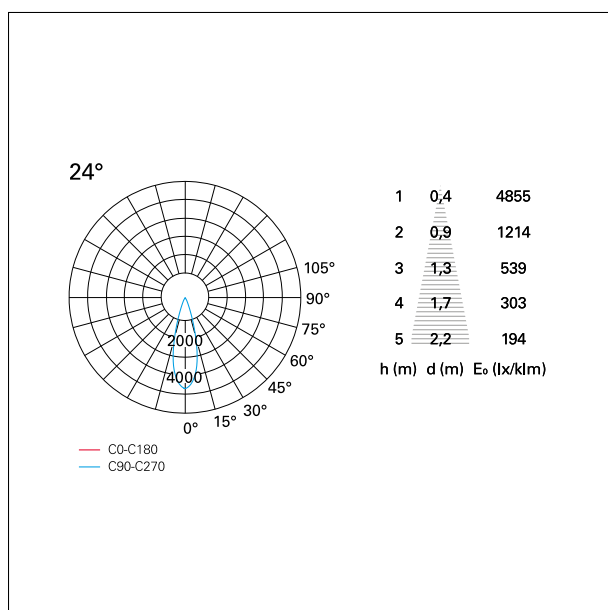
24°

24°

≤ 17

48°

FOTOMETRIA



GARANZIA

periodo

5 years