

Widot

RTL24517PD - 24 W / 3000 K / CRI > 90

DESCRIZIONE

Widot è un apparecchio da incasso caratterizzato dal suo anello di battuta che, completamente bianco e curvato verso l'interno, assicura continuità con il controsoffitto senza segni o differenze di finiture. Widot è quindi particolarmente indicato per tutti quegli impianti dove si desidera mimetizzare l'apparecchio in un controsoffitto bianco senza dover ricorrere alla rasatura a gesso. Facile e veloce da installare grazie al sistema di aggancio rapido e al connettore "fast plug" del driver, Widot è la giusta soluzione per impianti che necessitano di semplicità e rapidità nella fase di installazione senza rinunciare alla pulizia estetica e formale delle parti visibili. I led CoB sono selezionati fra marche "prime brand" e le quattro ottiche disponibili permettono di realizzare diversi effetti di luce di accento per tutte le principali esigenze illuminotecniche. La versione asimmetrica completa la gamma permettendo l'illuminazione delle pareti con effetti di "accent washing"

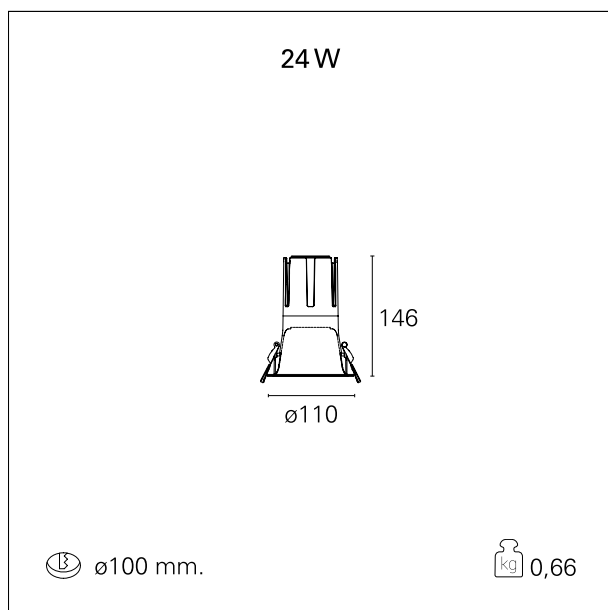


switch

Pan Digital

CARATTERISTICHE APPARECCHIO

tipo di installazione	Proiettori Incassati
materiale	Alluminio
colore	Bianco
potenza	24 W
lumen output - emissione diretta	2134 lm
lumen output - emissione totale	2134 lm
efficacia	89 lm/W
diametro	ø 110 mm.
dimensioni	h. 146 mm.
peso netto	0,66 kg.



CARATTERISTICHE ELETTRICHE

alimentazione	220÷240 V
tipo di alimentazione	Pan Digital
classe di isolamento	Classe I

Widot

RTL24517PD - 24 W / 3000 K / CRI > 90

CARATTERISTICHE MECCANICHE

IP apparecchio	IP20
IP vano ottico	IP20
IP vano incassato	IP20
IK	IK02

DIMENSIONI FORO D'INCASSO

diametro foro incasso **ø 100 mm.**

CLASSIFICAZIONE ENERGETICA



Questo dispositivo è munito di lampade a LED integrate.



Le lampade di questo dispositivo non sono sostituibili.

CARATTERISTICHE SORGENTE

tipo sorgente	CoB Led
marca LED	Bridgelux
corrente LED	600 mA
tensione LED	36 V
classe energetica	LED
durata utile	L80 / B20 - 50.000 h.
temperatura di colore	3000 K
CRI	CRI > 90
SDCM	< 3

CARATTERISTICHE DRIVER

tipo di alimentatore	Pan Digital
fattore di potenza	> 0,9
temperatura di esercizio	-20°C ÷ 45°C

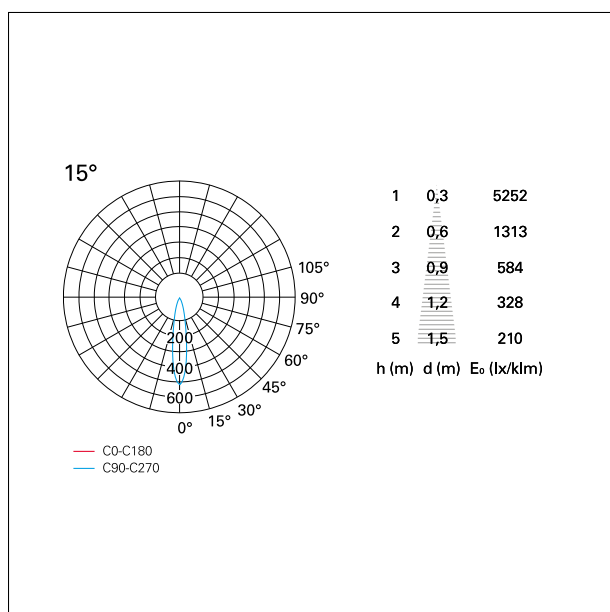
CARATTERISTICHE ILLUMINOTECNICHE

Widot

RTL24517PD - 24 W / 3000 K / CRI > 90

tipo di emissione	Diretta
effetto luminoso	Proiettato
ottica	15°
apertura di fascio - diretta	15°
UGR	≤ 21
cut-off	48°

FOTOMETRIA



GARANZIA

periodo **5 years**