

### Widot

RTL24528CA - 33 W / 4000 K / CRI > 90

#### DESCRIZIONE

Widot è un apparecchio da incasso caratterizzato dal suo anello di battuta che, completamente bianco e curvato verso l'interno, assicura continuità con il controsoffitto senza segni o differenze di finiture. Widot è quindi particolarmente indicato per tutti quegli impianti dove si desidera mimetizzare l'apparecchio in un controsoffitto bianco senza dover ricorrere alla rasatura a gesso. Facile e veloce da installare grazie al sistema di aggancio rapido e al connettore "fast plug" del driver, Widot è la giusta soluzione per impianti che necessitano di semplicità e rapidità nella fase di installazione senza rinunciare alla pulizia estetica e formale delle parti visibili. I led CoB sono selezionati fra marche "prime brand" e le quattro ottiche disponibili permettono di realizzare diversi effetti di luce di accento per tutte le principali esigenze illuminotecniche. La versione asimmetrica completa la gamma permettendo l'illuminazione delle pareti con effetti di "accent washing"

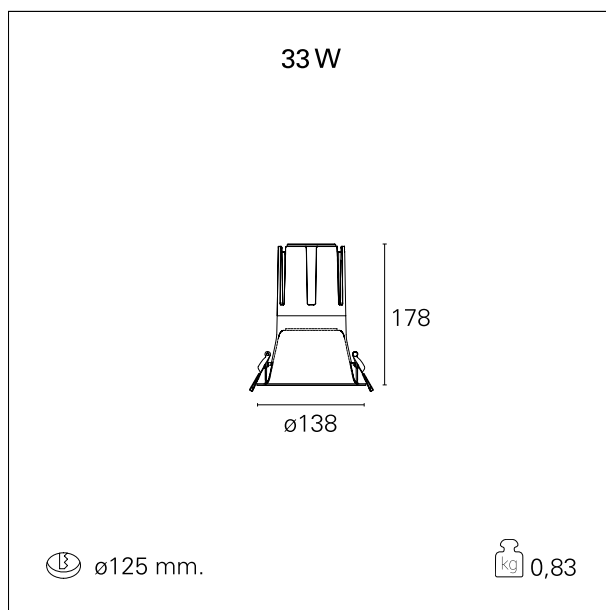


switch

Casambi

#### CARATTERISTICHE APPARECCHIO

tipo di installazione	<b>Proiettori Incassati</b>
materiale	<b>Alluminio</b>
colore	<b>Bianco</b>
potenza	<b>33 W</b>
lumen output - emissione diretta	<b>3090 lm</b>
lumen output - emissione totale	<b>3090 lm</b>
efficacia	<b>94 lm/W</b>
diametro	<b>ø 138 mm.</b>
dimensioni	<b>h. 178 mm.</b>
peso netto	<b>0,83 kg.</b>



#### CARATTERISTICHE ELETTRICHE

alimentazione	<b>220÷240 V</b>
tipo di alimentazione	<b>Casambi</b>
classe di isolamento	<b>Classe I</b>

### Widot

RTL24528CA - 33 W / 4000 K / CRI > 90

#### CARATTERISTICHE MECCANICHE

IP apparecchio	IP20
IP vano ottico	IP20
IP vano incassato	IP20
IK	IK02

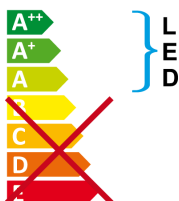
#### DIMENSIONI FORO D'INCASSO

diametro foro incasso                      **ø 125 mm.**

#### CLASSIFICAZIONE ENERGETICA



Questo dispositivo è munito di lampade a LED integrate.



L  
E  
D

Le lampade di questo dispositivo non sono sostituibili.

#### CARATTERISTICHE SORGENTE

tipo sorgente	CoB Led
marca LED	Bridgelux
corrente LED	800 mA
tensione LED	36 V
classe energetica	LED
durata utile	L80 / B20 - 50.000 h.
temperatura di colore	4000 K
CRI	CRI > 90
SDCM	< 3

#### CARATTERISTICHE DRIVER

tipo di alimentatore	Casambi
fattore di potenza	> 0,9
temperatura di esercizio	-20°C ÷ 45°C

#### CARATTERISTICHE ILLUMINOTECNICHE

### Widot

RTL24528CA - 33 W / 4000 K / CRI > 90

tipo di emissione

**Diretta**

effetto luminoso

**Proiettato**

ottica

**24°**

apertura di fascio - diretta

**24°**

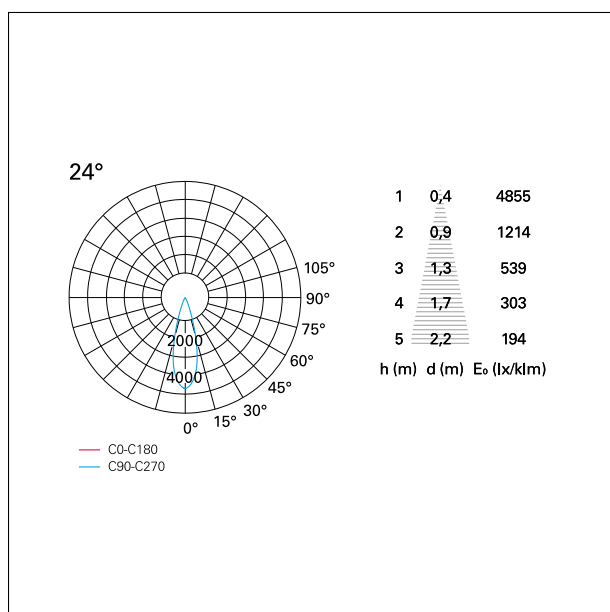
UGR

**≤ 19**

cut-off

**48°**

### FOTOMETRIA



### GARANZIA

periodo

**5 years**