

Widot

RTL24531DM - 33 W / 3000 K / CRI > 90

DESCRIZIONE

Widot è un apparecchio da incasso caratterizzato dal suo anello di battuta che, completamente bianco e curvato verso l'interno, assicura continuità con il controsoffitto senza segni o differenze di finiture. Widot è quindi particolarmente indicato per tutti quegli impianti dove si desidera mimetizzare l'apparecchio in un controsoffitto bianco senza dover ricorrere alla rasatura a gesso. Facile e veloce da installare grazie al sistema di aggancio rapido e al connettore "fast plug" del driver, Widot è la giusta soluzione per impianti che necessitano di semplicità e rapidità nella fase di installazione senza rinunciare alla pulizia estetica e formale delle parti visibili. I led CoB sono selezionati fra marche "prime brand" e le quattro ottiche disponibili permettono di realizzare diversi effetti di luce di accento per tutte le principali esigenze illuminotecniche. La versione asimmetrica completa la gamma permettendo l'illuminazione delle pareti con effetti di "accent washing"

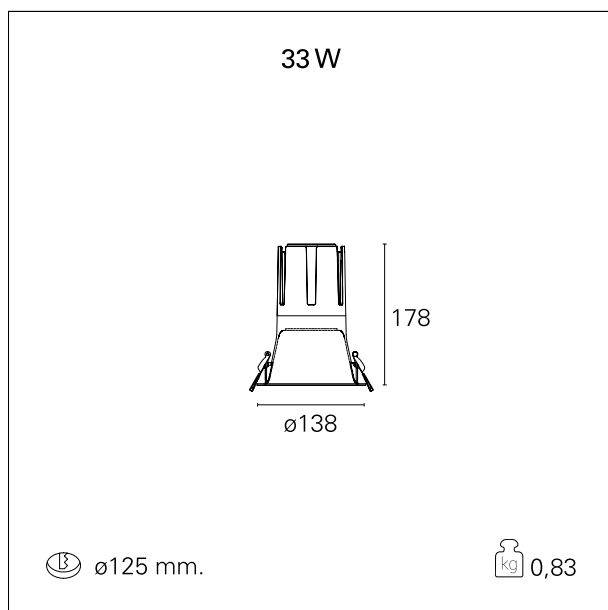


switch

1...10V / Push

CARATTERISTICHE APPARECCHIO

| | |
|----------------------------------|-----------------------------|
| tipo di installazione | Proiettori Incassati |
| materiale | Alluminio |
| colore | Bianco |
| potenza | 33 W |
| lumen output - emissione diretta | 3028 lm |
| lumen output - emissione totale | 3028 lm |
| efficacia | 92 lm/W |
| diametro | ø 138 mm. |
| dimensioni | h. 178 mm. |
| peso netto | 0,83 kg. |



CARATTERISTICHE ELETTRICHE

| | |
|-----------------------|-----------------------|
| alimentazione | 220÷240 V |
| tipo di alimentazione | 1...10V / Push |
| classe di isolamento | Classe I |

Widot

RTL24531DM - 33 W / 3000 K / CRI > 90

CARATTERISTICHE MECCANICHE

| | |
|-------------------|-------------|
| IP apparecchio | IP20 |
| IP vano ottico | IP20 |
| IP vano incassato | IP20 |
| IK | IK02 |

DIMENSIONI FORO D'INCASSO

diametro foro incasso **ø 125 mm.**

CLASSIFICAZIONE ENERGETICA



Questo dispositivo è munito di lampade a LED integrate.



Le lampade di questo dispositivo non sono sostituibili.

CARATTERISTICHE SORGENTE

| | |
|-----------------------|------------------------------|
| tipo sorgente | CoB Led |
| marca LED | Bridgelux |
| corrente LED | 800 mA |
| tensione LED | 36 V |
| classe energetica | LED |
| durata utile | L80 / B20 - 50.000 h. |
| temperatura di colore | 3000 K |
| CRI | CRI > 90 |
| SDCM | < 3 |

CARATTERISTICHE DRIVER

| | |
|--------------------------|-----------------------|
| tipo di alimentatore | 1...10V / Push |
| fattore di potenza | > 0,9 |
| temperatura di esercizio | -20°C ÷ 45°C |

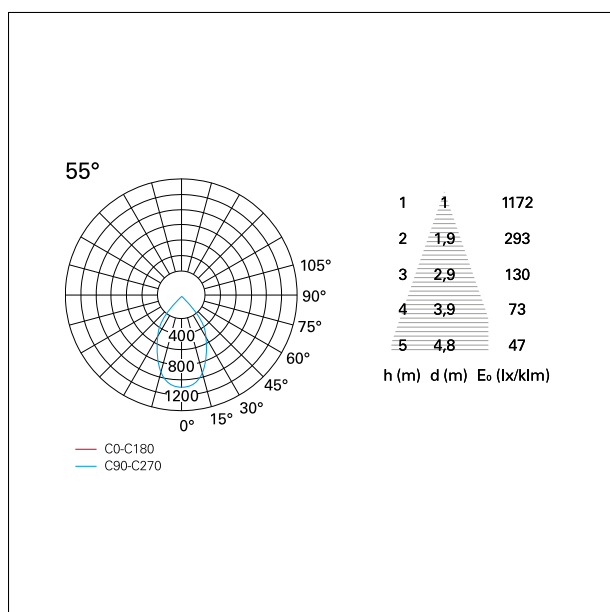
CARATTERISTICHE ILLUMINOTECNICHE

Widot

RTL24531DM - 33 W / 3000 K / CRI > 90

| | |
|------------------------------|-------------------|
| tipo di emissione | Diretta |
| effetto luminoso | Proiettato |
| ottica | 55° |
| apertura di fascio - diretta | 55° |
| UGR | ≤ 21 |
| cut-off | 48° |

FOTOMETRIA



GARANZIA

periodo **5 years**