

### Widot

RTL24534DM - 42 W / 4000 K / CRI > 90

#### DESCRIZIONE

Widot è un apparecchio da incasso caratterizzato dal suo anello di battuta che, completamente bianco e curvato verso l'interno, assicura continuità con il controsoffitto senza segni o differenze di finiture. Widot è quindi particolarmente indicato per tutti quegli impianti dove si desidera mimetizzare l'apparecchio in un controsoffitto bianco senza dover ricorrere alla rasatura a gesso. Facile e veloce da installare grazie al sistema di aggancio rapido e al connettore "fast plug" del driver, Widot è la giusta soluzione per impianti che necessitano di semplicità e rapidità nella fase di installazione senza rinunciare alla pulizia estetica e formale delle parti visibili. I led CoB sono selezionati fra marche "prime brand" e le quattro ottiche disponibili permettono di realizzare diversi effetti di luce di accento per tutte le principali esigenze illuminotecniche. La versione asimmetrica completa la gamma permettendo l'illuminazione delle pareti con effetti di "accent washing"

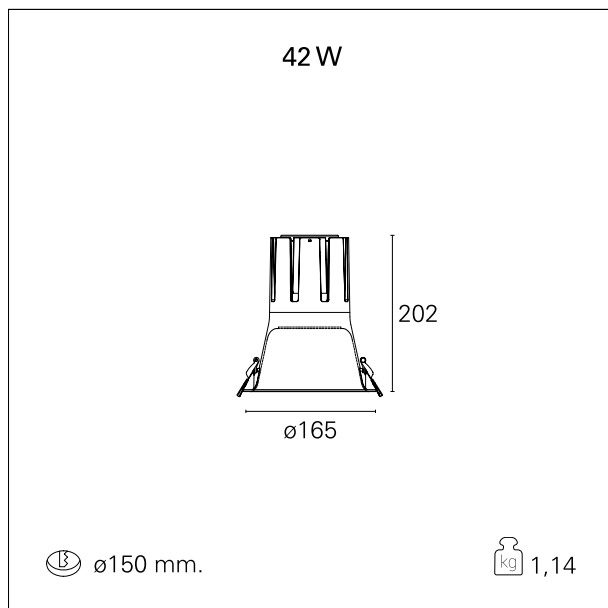


switch

1...10V / Push

#### CARATTERISTICHE APPARECCHIO

tipo di installazione	<b>Proiettori Incassati</b>
materiale	<b>Alluminio</b>
colore	<b>Bianco</b>
potenza	<b>42 W</b>
lumen output - emissione diretta	<b>3784 lm</b>
lumen output - emissione totale	<b>3784 lm</b>
efficacia	<b>90 lm/W</b>
diametro	<b>ø 166 mm.</b>
dimensioni	<b>h. 202 mm.</b>
peso netto	<b>1,14 kg.</b>



#### CARATTERISTICHE ELETTRICHE

alimentazione	<b>220÷240 V</b>
tipo di alimentazione	<b>1...10V / Push</b>
classe di isolamento	<b>Classe I</b>

### Widot

RTL24534DM - 42 W / 4000 K / CRI > 90

#### CARATTERISTICHE MECCANICHE

IP apparecchio	<b>IP20</b>
IP vano ottico	<b>IP20</b>
IP vano incassato	<b>IP20</b>
IK	<b>IK02</b>

#### DIMENSIONI FORO D'INCASSO

diametro foro incasso                      **ø 150 mm.**

#### CLASSIFICAZIONE ENERGETICA



Questo dispositivo è munito di lampade a LED integrate.



Le lampade di questo dispositivo non sono sostituibili.

#### CARATTERISTICHE SORGENTE

tipo sorgente	<b>CoB Led</b>
marca LED	<b>Bridgelux</b>
corrente LED	<b>1050 mA</b>
tensione LED	<b>36 V</b>
classe energetica	<b>LED</b>
durata utile	<b>L80 / B20 - 50.000 h.</b>
temperatura di colore	<b>4000 K</b>
CRI	<b>CRI &gt; 90</b>
SDCM	<b>&lt; 3</b>

#### CARATTERISTICHE DRIVER

tipo di alimentatore	<b>1...10V / Push</b>
fattore di potenza	<b>&gt; 0,9</b>
temperatura di esercizio	<b>-20°C ÷ 45°C</b>

#### CARATTERISTICHE ILLUMINOTECNICHE

### Widot

RTL24534DM - 42 W / 4000 K / CRI > 90

tipo di emissione

**Diretta**

effetto luminoso

**Proiettato**

ottica

**15°**

apertura di fascio - diretta

**15°**

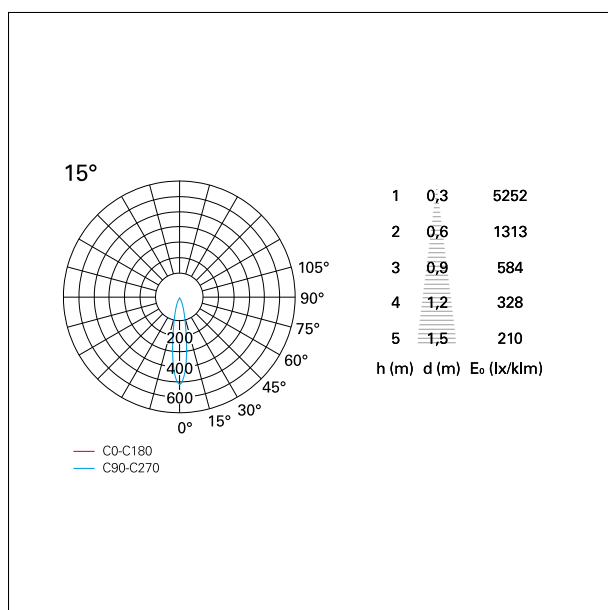
UGR

**≤ 19**

cut-off

**48°**

### FOTOMETRIA



### GARANZIA

periodo

**5 years**