

Widot

RTL24545 - 15 W - 1450 lumen / 2700 K / CRI >90

DESCRIZIONE

Widot è un apparecchio da incasso caratterizzato dal suo anello di battuta che, completamente bianco e curvato verso l'interno, assicura continuità con il controsoffitto senza segni o differenze di finiture. Widot è quindi particolarmente indicato per tutti quegli impianti dove si desidera mimetizzare l'apparecchio in un controsoffitto bianco senza dover ricorrere alla rasatura a gesso. Facile e veloce da installare grazie al sistema di aggancio rapido e al connettore "fast plug" del driver, Widot è la giusta soluzione per impianti che necessitano di semplicità e rapidità nella fase di installazione senza rinunciare alla pulizia estetica e formale delle parti visibili. I led CoB sono selezionati fra marche "prime brand" e le quattro ottiche disponibili permettono di realizzare diversi effetti di luce di accento per tutte le principali esigenze illuminotecniche. La versione asimmetrica completa la gamma permettendo l'illuminazione delle pareti con effetti di "accent washing"

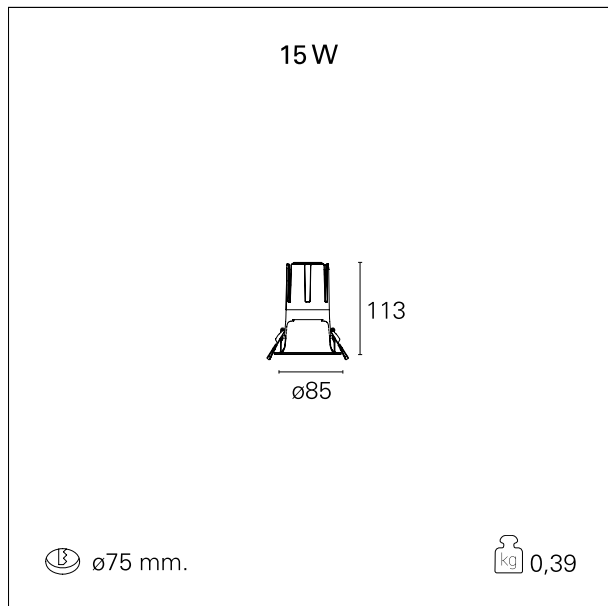


switch

On+Off

CARATTERISTICHE APPARECCHIO

tipo di installazione	incassati
materiale	alluminio
colore	bianco
potenza	15 W
lumen output - emissione totale	1323 lm
efficacia	91 lm/W
diametro	ø 88 mm.
dimensioni	h. 113 mm.
peso netto	0,39 kg.



CARATTERISTICHE ELETTRICHE

alimentazione	220÷240 V
tipo di alimentazione	On+Off
classe di isolamento	Classe II

Widot

RTL24545 - 15 W - 1450 lumen / 2700 K / CRI >90

CARATTERISTICHE MECCANICHE

IP vano ottico	IP40
IP vano incassato	IP20
IK	IK02

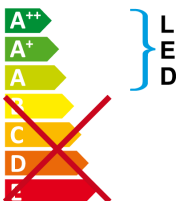
DIMENSIONI FORO D'INCASSO

diametro foro incasso **ø 75 mm.**

CLASSIFICAZIONE ENERGETICA



Questo dispositivo è munito di lampade a LED integrate.



Le lampade di questo dispositivo non sono sostituibili.

CARATTERISTICHE SORGENTE

tipo sorgente	CoB Led
marca LED	Bridgelux
corrente LED	350 mA
tensione LED	36 V
durata utile	L80 / B20 - 50.000 h.
temperatura di colore	2700 K
CRI	CRI >90
SDCM	< 3

CARATTERISTICHE DRIVER

tipo di alimentatore	On÷Off
fattore di potenza	> 0,9
temperatura di esercizio	-20°C ÷ 45°C

CARATTERISTICHE ILLUMINOTECNICHE

tipo di emissione	rotosimmetrica
-------------------	-----------------------

Widot

RTL24545 - 15 W - 1450 lumen / 2700 K / CRI >90

effetto luminoso	spot
ottica	15°
apertura di fascio - diretta	15°
UGR	≤ 21
cut-off	48°

FOTOMETRIA

