

### Widot

RTL24547DA - 15 W - 1450 lumen / 2700 K / CRI >90

#### DESCRIZIONE

Widot è un apparecchio da incasso caratterizzato dal suo anello di battuta che, completamente bianco e curvato verso l'interno, assicura continuità con il controsoffitto senza segni o differenze di finiture. Widot è quindi particolarmente indicato per tutti quegli impianti dove si desidera mimetizzare l'apparecchio in un controsoffitto bianco senza dover ricorrere alla rasatura a gesso. Facile e veloce da installare grazie al sistema di aggancio rapido e al connettore "fast plug" del driver, Widot è la giusta soluzione per impianti che necessitano di semplicità e rapidità nella fase di installazione senza rinunciare alla pulizia estetica e formale delle parti visibili. I led CoB sono selezionati fra marche "prime brand" e le quattro ottiche disponibili permettono di realizzare diversi effetti di luce di accento per tutte le principali esigenze illuminotecniche. La versione asimmetrica completa la gamma permettendo l'illuminazione delle pareti con effetti di "accent washing"

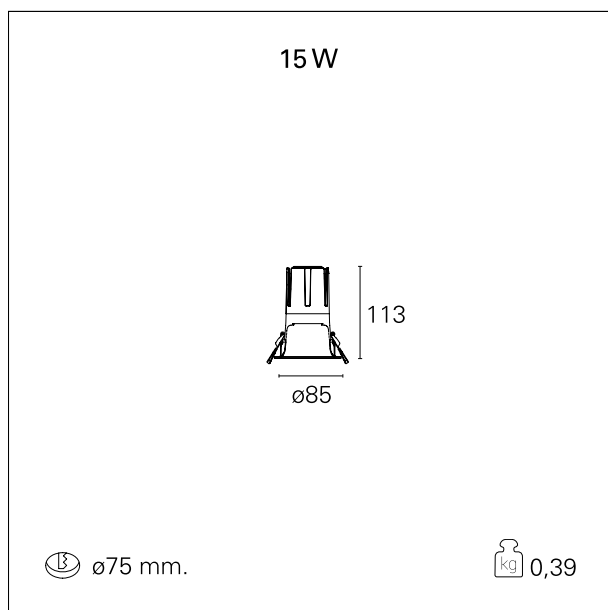


switch

DALI

#### CARATTERISTICHE APPARECCHIO

tipo di installazione	<b>incassati</b>
materiale	<b>alluminio</b>
colore	<b>bianco</b>
potenza	<b>15 W</b>
lumen output - emissione totale	<b>1337 lm</b>
efficacia	<b>92 lm/W</b>
diametro	<b>ø 88 mm.</b>
dimensioni	<b>h. 113 mm.</b>
peso netto	<b>0,39 kg.</b>



#### CARATTERISTICHE ELETTRICHE

alimentazione	<b>220÷240 V</b>
tipo di alimentazione	<b>DALI</b>
classe di isolamento	<b>Classe II</b>

### Widot

**RTL24547DA** - 15 W - 1450 lumen / 2700 K / CRI >90

#### CARATTERISTICHE MECCANICHE

IP vano ottico	<b>IP40</b>
IP vano incassato	<b>IP20</b>
IK	<b>IK02</b>

#### DIMENSIONI FORO D'INCASSO

diametro foro incasso **ø 75 mm.**

#### CLASSIFICAZIONE ENERGETICA



Questo dispositivo è munito di lampade a LED integrate.



Le lampade di questo dispositivo non sono sostituibili.

#### CARATTERISTICHE SORGENTE

tipo sorgente	<b>CoB Led</b>
marca LED	<b>Bridgelux</b>
corrente LED	<b>350 mA</b>
tensione LED	<b>36 V</b>
durata utile	<b>L80 / B20 - 50.000 h.</b>
temperatura di colore	<b>2700 K</b>
CRI	<b>CRI &gt;90</b>
SDCM	<b>&lt; 3</b>

#### CARATTERISTICHE DRIVER

tipo di alimentatore	<b>DALI</b>
fattore di potenza	<b>&gt; 0,9</b>
temperatura di esercizio	<b>-20°C ÷ 45°C</b>

#### CARATTERISTICHE ILLUMINOTECNICHE

tipo di emissione **rotosimmetrica**

### Widot

RTL24547DA - 15 W - 1450 lumen / 2700 K / CRI >90

effetto luminoso	<b>flood</b>
ottica	<b>38°</b>
apertura di fascio - diretta	<b>38°</b>
UGR	<b>≤ 17</b>
cut-off	<b>48°</b>

### FOTOMETRIA

