

Nemo Adj - squared

RTL25225DA - White Ring + Mirror Reflector - 33 W - 3100 lumen / 3000 K / CRI >90

DESCRIZIONE

Quattro aperture di fascio con cut-off di 38° e versioni fino a UGR<17 permettono di ottenere il giusto equilibrio fra controllo delle luminanze e diffusione della luce. I moduli illuminanti sono tutti equipaggiati con led di ultima generazione con CRI >90 e SDCM < 3. I riflettori secondari intercambiabili disponibili in cinque diverse finiture estetiche permettono di caratterizzare l'impianto anche successivamente alla prima installazione. Il cavetto di sicurezza in dotazione evita la caduta accidentale e il sistema di connessione al driver di tipo "fast plug" permette un'installazione rapida e sicura. Versione Nemo ADJ per luce di accento con orientabilità di 350° sul piano orizzontale e di 30° sul piano verticale. Nemo Fix per l'illuminazione verticale per il controllo dell'abbagliamento diretto e luce sfumata ai bordi del fascio.

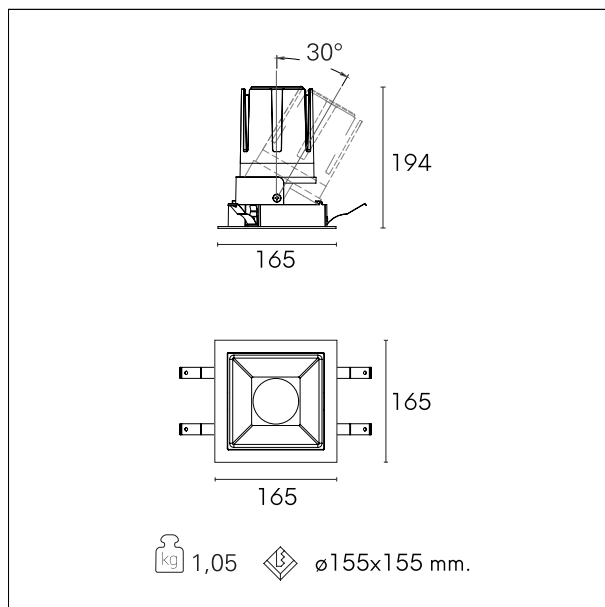


switch

DALI

CARATTERISTICHE APPARECCHIO

tipo di installazione	incassati trimmed
materiale	alluminio
colore	bianco / speculare
potenza	33 W
lumen output - emissione totale	3032 lm
efficacia	92 lm/W
dimensioni	165 x 165 mm.
peso netto	1,05 kg.



CARATTERISTICHE ELETTRICHE

alimentazione	220÷240 V
tipo di alimentazione	DALI
classe di isolamento	Classe II

CARATTERISTICHE MECCANICHE

Nemo Adj - squared

RTL25225DA - White Ring + Mirror Reflector - 33 W - 3100 lumen / 3000 K / CRI >90

IP vano ottico	IP40
IP vano incassato	IP20
IK	IK02

DIMENSIONI FORO D'INCASSO

a x b foro incasso	150 x 150 mm.
--------------------	----------------------

CARATTERISTICHE SORGENTE

tipo sorgente	CoB Led
rischio fotobiologico	Gruppo di rischio basso RG 1 (IEC 62471)
marca LED	Bridgelux
corrente LED	800 mA
tensione LED	36 V
durata utile	L80 / B20 - 50.000 h.
temperatura di colore	3000 K
CRI	CRI >90
SDCM	< 3

CARATTERISTICHE DRIVER

tipo di alimentatore	DALI
fattore di potenza	> 0,9
temperatura di esercizio	-20°C ÷ 45°C

CARATTERISTICHE ILLUMINOTECNICHE

tipo di emissione	rotosimmetrica
effetto luminoso	spot
ottica	15°
apertura di fascio - diretta	15°
UGR	≤ 17
cut-off	38°

Nemo Adj - squared

RTL25225DA - White Ring + Mirror Reflector - 33 W - 3100 lumen / 3000 K / CRI >90

FOTOMETRIA

