

### Nemo Fix - squared

RTL26130PD - white ring / matt reflector - 33 W / 4000 K / CRI > 90

#### DESCRIZIONE

Quattro aperture di fascio con cut-off di 38° e versioni fino a UGR<17 permettono di ottenere il giusto equilibrio fra controllo delle luminanze e diffusione della luce. I moduli illuminanti sono tutti equipaggiati con led di ultima generazione con CRI > 90 e SDCM < 3. I riflettori secondari intercambiabili disponibili in cinque diverse finiture estetiche permettono di caratterizzare l'impianto anche successivamente alla prima installazione. Il cavetto di sicurezza in dotazione evita la caduta accidentale e il sistema di connessione al driver di tipo "fast plug" permette un'installazione rapida e sicura. Versione Nemo ADJ per luce di accento con orientabilità di 350° sul piano orizzontale e di 30° sul piano verticale. Nemo Fix per l'illuminazione verticale per il controllo dell'abbagliamento diretto e luce sfumata ai bordi del fascio.

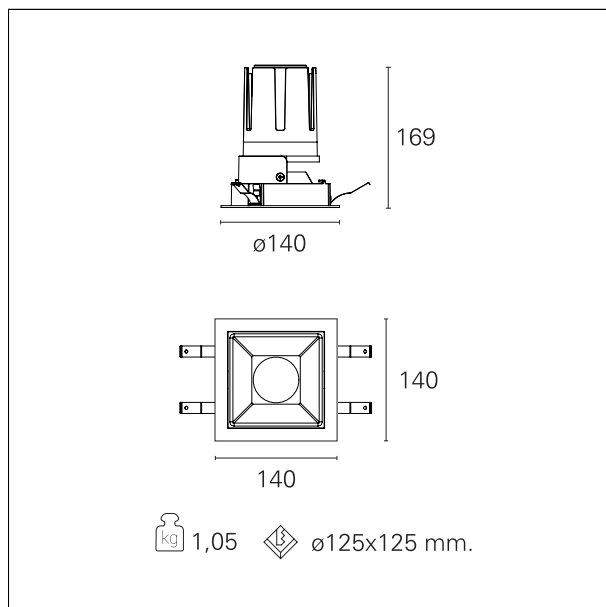


switch

Pan Digital

#### CARATTERISTICHE APPARECCHIO

|                                  |                          |
|----------------------------------|--------------------------|
| tipo di installazione            | <b>Trimmed</b>           |
| materiale                        | <b>Alluminio</b>         |
| colore                           | <b>Bianco / Satinato</b> |
| potenza                          | <b>33 W</b>              |
| lumen output - emissione diretta | <b>3128 lm</b>           |
| lumen output - emissione totale  | <b>3128 lm</b>           |
| efficacia                        | <b>95 lm/W</b>           |
| dimensioni                       | <b>140 x 140 mm.</b>     |
| peso netto                       | <b>1,05 kg.</b>          |



#### CARATTERISTICHE ELETTRICHE

|                       |                    |
|-----------------------|--------------------|
| alimentazione         | <b>220÷240 V</b>   |
| tipo di alimentazione | <b>Pan Digital</b> |
| classe di isolamento  | <b>Classe II</b>   |

#### CARATTERISTICHE MECCANICHE

### Nemo Fix - squared

RTL26130PD - white ring / matt reflector - 33 W / 4000 K / CRI > 90

|                   |             |
|-------------------|-------------|
| IP apparecchio    | <b>IP40</b> |
| IP vano ottico    | <b>IP40</b> |
| IP vano incassato | <b>IP40</b> |
| IK                | <b>IK02</b> |

### DIMENSIONI FORO D'INCASSO

a x b foro incasso **125 x 125 mm.**

### CLASSIFICAZIONE ENERGETICA



Le lampade di questo dispositivo non sono sostituibili.

### CARATTERISTICHE SORGENTE

|                       |                              |
|-----------------------|------------------------------|
| tipo sorgente         | <b>CoB Led</b>               |
| marca LED             | <b>Bridgelux</b>             |
| corrente LED          | <b>800 mA</b>                |
| tensione LED          | <b>36 V</b>                  |
| classe energetica     | <b>LED</b>                   |
| durata utile          | <b>L80 / B20 - 50.000 h.</b> |
| temperatura di colore | <b>4000 K</b>                |
| CRI                   | <b>CRI &gt; 90</b>           |
| SDCM                  | <b>&lt; 3</b>                |

### CARATTERISTICHE DRIVER

|                          |                     |
|--------------------------|---------------------|
| tipo di alimentatore     | <b>Pan Digital</b>  |
| fattore di potenza       | <b>&gt; 0,9</b>     |
| temperatura di esercizio | <b>-20°C ÷ 45°C</b> |

### CARATTERISTICHE ILLUMINOTECNICHE

|                   |                |
|-------------------|----------------|
| tipo di emissione | <b>Diretta</b> |
|-------------------|----------------|

### Nemo Fix - squared

RTL26130PD - white ring / matt reflector - 33 W / 4000 K / CRI > 90

effetto luminoso

ottica

apertura di fascio - diretta

UGR

cut-off

**Proiettato**

**38°**

**38°**

**≤ 19**

**38°**

### FOTOMETRIA



### GARANZIA

periodo

**5 years**