

Nemo Fix - squared

RTL26147DA - white ring / matt reflector - 15 W / 2700 K / CRI > 90

DESCRIZIONE

Quattro aperture di fascio con cut-off di 38° e versioni fino a UGR<17 permettono di ottenere il giusto equilibrio fra controllo delle luminanze e diffusione della luce. I moduli illuminanti sono tutti equipaggiati con led di ultima generazione con CRI > 90 e SDCM < 3. I riflettori secondari intercambiabili disponibili in cinque diverse finiture estetiche permettono di caratterizzare l'impianto anche successivamente alla prima installazione. Il cavetto di sicurezza in dotazione evita la caduta accidentale e il sistema di connessione al driver di tipo "fast plug" permette un'installazione rapida e sicura. Versione Nemo ADJ per luce di accento con orientabilità di 350° sul piano orizzontale e di 30° sul piano verticale. Nemo Fix per l'illuminazione verticale per il controllo dell'abbagliamento diretto e luce sfumata ai bordi del fascio.

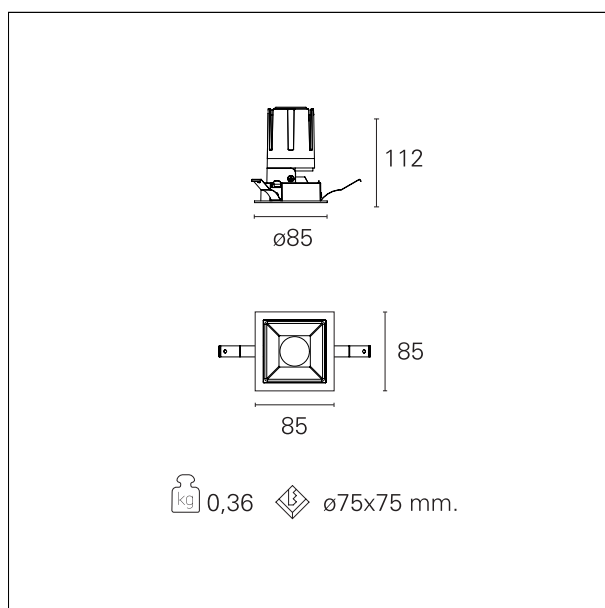


switch

DALI

CARATTERISTICHE APPARECCHIO

tipo di installazione	Trimmed
materiale	Alluminio
colore	Bianco / Satinato
potenza	15 W
lumen output - emissione diretta	1371 lm
lumen output - emissione totale	1371 lm
efficacia	92 lm/W
dimensioni	85 x 85 mm.
peso netto	0,28 kg.



CARATTERISTICHE ELETTRICHE

alimentazione	220÷240 V
tipo di alimentazione	DALI
classe di isolamento	Classe II

CARATTERISTICHE MECCANICHE

Nemo Fix - squared

RTL26147DA - white ring / matt reflector - 15 W / 2700 K / CRI > 90

IP apparecchio	IP40
IP vano ottico	IP40
IP vano incassato	IP40
IK	IK02

DIMENSIONI FORO D'INCASSO

a x b foro incasso **75 x 75 mm.**

CLASSIFICAZIONE ENERGETICA



Le lampade di questo dispositivo non sono sostituibili.

CARATTERISTICHE SORGENTE

tipo sorgente	CoB Led
marca LED	Bridgelux
corrente LED	350 mA
tensione LED	36 V
classe energetica	LED
durata utile	L80 / B20 - 50.000 h.
temperatura di colore	2700 K
CRI	CRI > 90
SDCM	< 3

CARATTERISTICHE DRIVER

tipo di alimentatore	DALI
fattore di potenza	> 0,9
temperatura di esercizio	-20°C ÷ 45°C

CARATTERISTICHE ILLUMINOTECNICHE

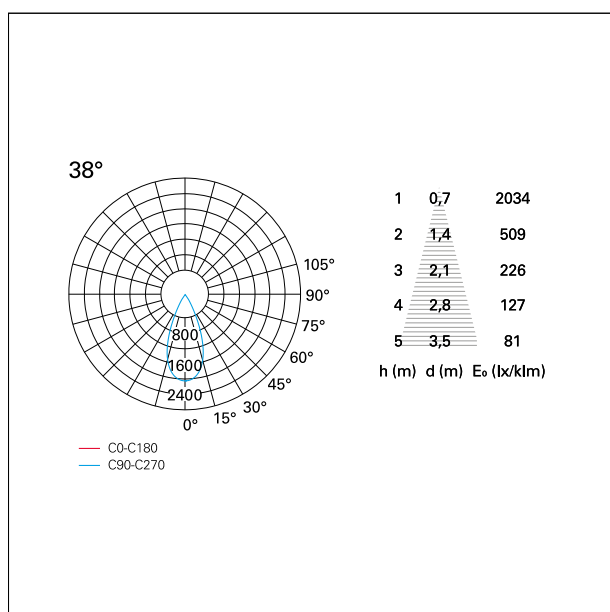
tipo di emissione	Diretta
-------------------	---------

Nemo Fix - squared

RTL26147DA - white ring / matt reflector - 15 W / 2700 K / CRI > 90

effetto luminoso	Proiettato
ottica	38°
apertura di fascio - diretta	38°
UGR	≤ 19
cut-off	38°

FOTOMETRIA



GARANZIA

periodo **5 years**