

### Nemo Fix - squared

RTL26226PD - White Ring + Mirror Reflector - 33 W - 3100 lumen / 4000 K / CRI >90

#### DESCRIZIONE

Quattro aperture di fascio con cut-off di 38° e versioni fino a UGR<17 permettono di ottenere il giusto equilibrio fra controllo delle luminanze e diffusione della luce. I moduli illuminanti sono tutti equipaggiati con led di ultima generazione con CRI >90 e SDCM < 3. I riflettori secondari intercambiabili disponibili in cinque diverse finiture estetiche permettono di caratterizzare l'impianto anche successivamente alla prima installazione. Il cavetto di sicurezza in dotazione evita la caduta accidentale e il sistema di connessione al driver di tipo "fast plug" permette un'installazione rapida e sicura. Versione Nemo ADJ per luce di accento con orientabilità di 350° sul piano orizzontale e di 30° sul piano verticale. Nemo Fix per l'illuminazione verticale per il controllo dell'abbagliamento diretto e luce sfumata ai bordi del fascio.

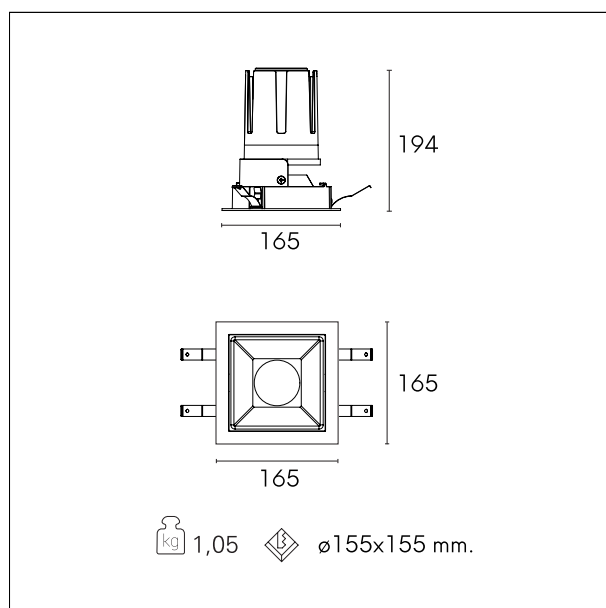


switch

Pan Digital

#### CARATTERISTICHE APPARECCHIO

|                                 |                           |
|---------------------------------|---------------------------|
| tipo di installazione           | <b>incassati trimmed</b>  |
| materiale                       | <b>alluminio</b>          |
| colore                          | <b>bianco / speculare</b> |
| potenza                         | <b>33 W</b>               |
| lumen output - emissione totale | <b>3116 lm</b>            |
| efficacia                       | <b>94 lm/W</b>            |
| dimensioni                      | <b>165 x 165 mm.</b>      |
| peso netto                      | <b>1,05 kg.</b>           |



#### CARATTERISTICHE ELETTRICHE

|                       |                    |
|-----------------------|--------------------|
| alimentazione         | <b>220÷240 V</b>   |
| tipo di alimentazione | <b>Pan Digital</b> |
| classe di isolamento  | <b>Classe II</b>   |

#### CARATTERISTICHE MECCANICHE

### Nemo Fix - squared

**RTL26226PD** - White Ring + Mirror Reflector - 33 W - 3100 lumen / 4000 K / CRI >90

|                   |             |
|-------------------|-------------|
| IP vano ottico    | <b>IP40</b> |
| IP vano incassato | <b>IP20</b> |
| IK                | <b>IK02</b> |

### DIMENSIONI FORO D'INCASSO

|                    |                      |
|--------------------|----------------------|
| a x b foro incasso | <b>150 x 150 mm.</b> |
|--------------------|----------------------|

### CARATTERISTICHE SORGENTE

|                       |   |
|-----------------------|---|
| tipo sorgente         | <b>CoB Led</b>                                    |
| rischio fotobiologico | <b>Gruppo di rischio basso RG 1 ( IEC 62471 )</b> |
| marca LED             | <b>Bridgelux</b>                                  |
| corrente LED          | <b>800 mA</b>                                     |
| tensione LED          | <b>36 V</b>                                       |
| durata utile          | <b>L80 / B20 - 50.000 h.</b>                      |
| temperatura di colore | <b>4000 K</b>                                     |
| CRI                   | <b>CRI &gt;90</b>                                 |
| SDCM                  | <b>&lt; 3</b>                                     |

### CARATTERISTICHE DRIVER

|                          |                     |
|--------------------------|---------------------|
| tipo di alimentatore     | <b>Pan Digital</b>  |
| fattore di potenza       | <b>&gt; 0,9</b>     |
| temperatura di esercizio | <b>-20°C ÷ 45°C</b> |

### CARATTERISTICHE ILLUMINOTECNICHE

|                              |                       |
|------------------------------|-----------------------|
| tipo di emissione            | <b>rotosimmetrica</b> |
| effetto luminoso             | <b>spot</b>           |
| ottica                       | <b>15°</b>            |
| apertura di fascio - diretta | <b>15°</b>            |
| UGR                          | <b>≤ 17</b>           |
| cut-off                      | <b>38°</b>            |

### Nemo Fix - squared

RTL26226PD - White Ring + Mirror Reflector - 33 W - 3100 lumen / 4000 K / CRI >90

#### FOTOMETRIA

