

Nemo Fix - squared

RTL26242CA - White Ring + Mirror Reflector - 10 W - 920 lumen / 2700 K / CRI >90

DESCRIZIONE

Quattro aperture di fascio con cut-off di 38° e versioni fino a UGR<17 permettono di ottenere il giusto equilibrio fra controllo delle luminanze e diffusione della luce. I moduli illuminanti sono tutti equipaggiati con led di ultima generazione con CRI >90 e SDCM < 3. I riflettori secondari intercambiabili disponibili in cinque diverse finiture estetiche permettono di caratterizzare l'impianto anche successivamente alla prima installazione. Il cavetto di sicurezza in dotazione evita la caduta accidentale e il sistema di connessione al driver di tipo "fast plug" permette un'installazione rapida e sicura. Versione Nemo ADJ per luce di accento con orientabilità di 350° sul piano orizzontale e di 30° sul piano verticale. Nemo Fix per l'illuminazione verticale per il controllo dell'abbagliamento diretto e luce sfumata ai bordi del fascio.

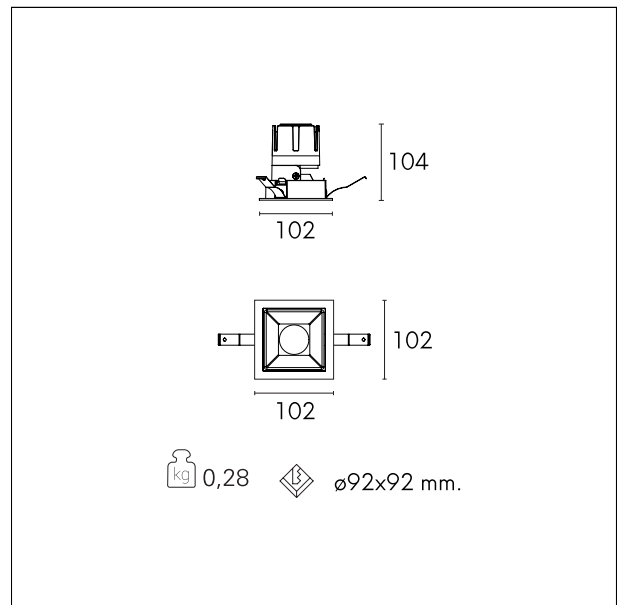


switch

Casambi

CARATTERISTICHE APPARECCHIO

| | |
|---------------------------------|---------------------------|
| tipo di installazione | incassati trimmed |
| materiale | alluminio |
| colore | bianco / speculare |
| potenza | 10 W |
| lumen output - emissione totale | 894 lm |
| efficacia | 90 lm/W |
| dimensioni | 102 x 102 mm. |
| peso netto | 0,28 kg. |



CARATTERISTICHE ELETTRICHE

| | |
|-----------------------|------------------|
| alimentazione | 220÷240 V |
| tipo di alimentazione | Casambi |
| classe di isolamento | Classe II |

CARATTERISTICHE MECCANICHE

Nemo Fix - squared

RTL26242CA - White Ring + Mirror Reflector - 10 W - 920 lumen / 2700 K / CRI >90

| | |
|-------------------|-------------|
| IP vano ottico | IP40 |
| IP vano incassato | IP20 |
| IK | IK02 |

DIMENSIONI FORO D'INCASSO

| | |
|--------------------|--------------------|
| a x b foro incasso | 90 x 90 mm. |
|--------------------|--------------------|

CARATTERISTICHE SORGENTE

| | |
|-----------------------|---|
| tipo sorgente | CoB Led |
| rischio fotobiologico | Gruppo di rischio basso RG 1 (IEC 62471) |
| marca LED | Bridgelux |
| corrente LED | 250 mA |
| tensione LED | 36 V |
| durata utile | L80 / B20 - 50.000 h. |
| temperatura di colore | 2700 K |
| CRI | CRI >90 |
| SDCM | < 3 |

CARATTERISTICHE DRIVER

| | |
|--------------------------|---------------------|
| tipo di alimentatore | Casambi |
| fattore di potenza | > 0,5 |
| temperatura di esercizio | -20°C ÷ 45°C |

CARATTERISTICHE ILLUMINOTECNICHE

| | |
|------------------------------|-----------------------|
| tipo di emissione | rotosimmetrica |
| effetto luminoso | flood |
| ottica | 24° |
| apertura di fascio - diretta | 24° |
| UGR | ≤ 19 |
| cut-off | 38° |

Nemo Fix - squared

RTL26242CA - White Ring + Mirror Reflector - 10 W - 920 lumen / 2700 K / CRI >90

FOTOMETRIA

