

### Nemo Fix - squared

**RTL26352DA** - White Ring + Titanium Reflector - 24 W - 2200 lumen / 2700 K / CRI >90

#### DESCRIZIONE

Quattro aperture di fascio con cut-off di 38° e versioni fino a UGR<17 permettono di ottenere il giusto equilibrio fra controllo delle luminanze e diffusione della luce. I moduli illuminanti sono tutti equipaggiati con led di ultima generazione con CRI >90 e SDCM < 3. I riflettori secondari intercambiabili disponibili in cinque diverse finiture estetiche permettono di caratterizzare l'impianto anche successivamente alla prima installazione. Il cavetto di sicurezza in dotazione evita la caduta accidentale e il sistema di connessione al driver di tipo "fast plug" permette un'installazione rapida e sicura. Versione Nemo ADJ per luce di accento con orientabilità di 350° sul piano orizzontale e di 30° sul piano verticale. Nemo Fix per l'illuminazione verticale per il controllo dell'abbagliamento diretto e luce sfumata ai bordi del fascio.

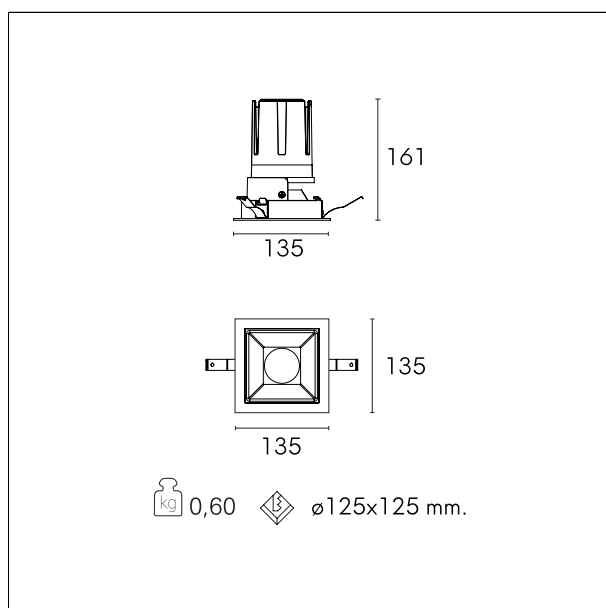


switch

DALI

#### CARATTERISTICHE APPARECCHIO

tipo di installazione	<b>incassati trimmed</b>
materiale	<b>alluminio</b>
colore	<b>bianco / titanio</b>
potenza	<b>24 W</b>
lumen output - emissione totale	<b>2070 lm</b>
efficacia	<b>87 lm/W</b>
dimensioni	<b>135 x 135 mm.</b>
peso netto	<b>0,60 kg.</b>



#### CARATTERISTICHE ELETTRICHE

alimentazione	<b>220÷240 V</b>
tipo di alimentazione	<b>DALI</b>
classe di isolamento	<b>Classe II</b>

#### CARATTERISTICHE MECCANICHE

### Nemo Fix - squared

**RTL26352DA** - White Ring + Titanium Reflector - 24 W - 2200 lumen / 2700 K / CRI >90

IP vano ottico	<b>IP40</b>
IP vano incassato	<b>IP20</b>
IK	<b>IK02</b>

### DIMENSIONI FORO D'INCASSO

a x b foro incasso	<b>122 x 122 mm.</b>
--------------------	----------------------

### CARATTERISTICHE SORGENTE

tipo sorgente	<b>CoB Led</b>
rischio fotobiologico	<b>Gruppo di rischio basso RG 1 ( IEC 62471 )</b>
marca LED	<b>Bridgelux</b>
corrente LED	<b>600 mA</b>
tensione LED	<b>36 V</b>
durata utile	<b>L80 / B20 - 50.000 h.</b>
temperatura di colore	<b>2700 K</b>
CRI	<b>CRI &gt;90</b>
SDCM	<b>&lt; 3</b>

### CARATTERISTICHE DRIVER

tipo di alimentatore	<b>DALI</b>
fattore di potenza	<b>&gt; 0,9</b>
temperatura di esercizio	<b>-20°C ÷ 45°C</b>

### CARATTERISTICHE ILLUMINOTECNICHE

tipo di emissione	<b>rotosimmetrica</b>
effetto luminoso	<b>wide</b>
ottica	<b>55°</b>
apertura di fascio - diretta	<b>55°</b>
UGR	<b>≤ 21</b>
cut-off	<b>38°</b>

### Nemo Fix - squared

RTL26352DA - White Ring + Titanium Reflector - 24 W - 2200 lumen / 2700 K / CRI >90

#### FOTOMETRIA

