

Nemo Comfort - squared

RTL27103DM - White Ring + Matt Reflector - 10 W - 920 lumen / 3000 K / CRI >90

DESCRIZIONE

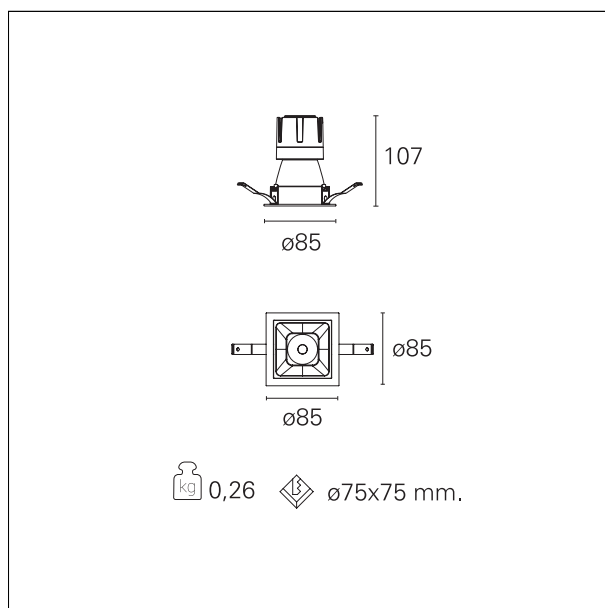
Nemo Comfort è la soluzione ideale per le installazioni che devono garantire il massimo comfort visivo; grazie al suo cut off a 48° e alla sua gamma di riflettori satinati, la versione Comfort della serie Nemo garantisce il massimo controllo dell'abbagliamento diretto. I moduli illuminanti sono tutti equipaggiati con led di ultima generazione con CRI >90 e SDCM < 3. I riflettori secondari intercambiabili disponibili in quattro diverse finiture satiniate permettono di caratterizzare esteticamente l'impianto anche successivamente alla prima installazione senza alterare la performance illuminotecnica. Il cavetto di sicurezza in dotazione evita la caduta accidentale e il sistema di connessione al driver di tipo "fast plug" permette un'installazione rapida e sicura.



switch 1...10V / Push

CARATTERISTICHE APPARECCHIO

tipo di installazione	incassati trimmed
materiale	alluminio
colore	bianco / argento opaco
potenza	10 W
lumen output - emissione diretta	912 lm
lumen output - emissione totale	912 lm
efficacia	91 lm/W
dimensioni	85 x 85 mm.
peso netto	0,26 kg.



CARATTERISTICHE ELETTRICHE

alimentazione	220÷240 V
tipo di alimentazione	1...10V / Push
classe di isolamento	Classe II

CARATTERISTICHE MECCANICHE

IP vano ottico IP40

Nemo Comfort - squared

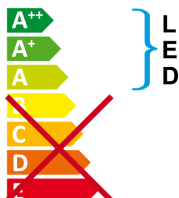
RTL27103DM - White Ring + Matt Reflector - 10 W - 920 lumen / 3000 K / CRI >90

IP vano incassato **IP20**
IK **IK02**

DIMENSIONI FORO D'INCASSO

a x b foro incasso **75 x 75 mm.**

CLASSIFICAZIONE ENERGETICA



Le lampade di questo dispositivo non sono sostituibili.

CARATTERISTICHE SORGENTE

tipo sorgente	CoB Led
marca LED	Bridgelux
corrente LED	250 mA
tensione LED	36 V
classe energetica	LED
durata utile	L80 / B20 - 50.000 h.
temperatura di colore	3000 K
CRI	CRI >90
SDCM	< 3

CARATTERISTICHE DRIVER

tipo di alimentatore	1...10V / Push
fattore di potenza	> 0,5
temperatura di esercizio	-20°C ÷ 45°C

CARATTERISTICHE ILLUMINOTECNICHE

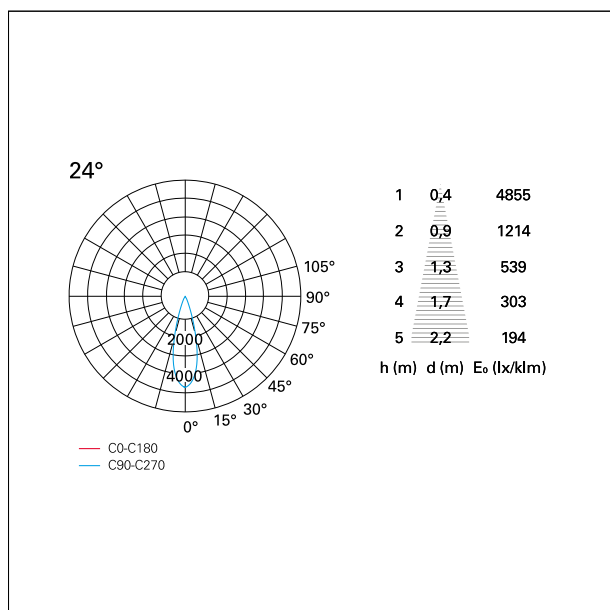
tipo di emissione	rotosimmetrica
effetto luminoso	flood
ottica	24°

Nemo Comfort - squared

RTL27103DM - White Ring + Matt Reflector - 10 W - 920 lumen / 3000 K / CRI >90

apertura di fascio - diretta **24°**
UGR **≤ 17**
cut-off **48°**

FOTOMETRIA



GARANZIA

periodo **5 years**