

### Nemo Comfort - squared

RTL27114CA - white ring / matt reflector - 15 W / 4000 K / CRI > 90

#### DESCRIZIONE

Nemo Comfort è la soluzione ideale per le installazioni che devono garantire il massimo comfort visivo; grazie al suo cut off a 48° e alla sua gamma di riflettori satinati, la versione Comfort della serie Nemo garantisce il massimo controllo dell'abbagliamento diretto. I moduli illuminanti sono tutti equipaggiati con led di ultima generazione con CRI > 90 e SDCM < 3. I riflettori secondari intercambiabili disponibili in quattro diverse finiture satiniate permettono di caratterizzare esteticamente l'impianto anche successivamente alla prima installazione senza alterare la performance illuminotecnica. Il cavetto di sicurezza in dotazione evita la caduta accidentale e il sistema di connessione al driver di tipo "fast plug" permette un'installazione rapida e sicura.

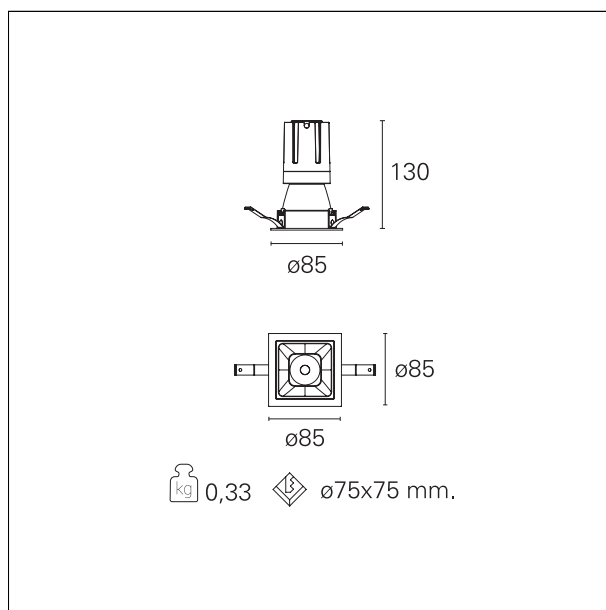


switch

Casambi

#### CARATTERISTICHE APPARECCHIO

tipo di installazione	Trimmed
materiale	Alluminio
colore	Bianco / Argento Opaco
potenza	15 W
lumen output - emissione diretta	1440 lm
lumen output - emissione totale	1440 lm
efficacia	96 lm/W
dimensioni	85 x 85 mm.
peso netto	0,33 kg.



#### CARATTERISTICHE ELETTRICHE

alimentazione	220÷240 V
tipo di alimentazione	Casambi
classe di isolamento	Classe II

#### CARATTERISTICHE MECCANICHE

IP apparecchio	IP40
----------------	------

### Nemo Comfort - squared

RTL27114CA - white ring / matt reflector - 15 W / 4000 K / CRI > 90

IP vano ottico	IP40
IP vano incassato	IP40
IK	IK02

### DIMENSIONI FORO D'INCASSO

a x b foro incasso **75 x 75 mm.**

### CLASSIFICAZIONE ENERGETICA



Questo dispositivo è munito di lampade a LED integrate.



Le lampade di questo dispositivo non sono sostituibili.

### CARATTERISTICHE SORGENTE

tipo sorgente	CoB Led
marca LED	Bridgelux
corrente LED	350 mA
tensione LED	36 V
classe energetica	LED
durata utile	L80 / B20 - 50.000 h.
temperatura di colore	4000 K
CRI	CRI > 90
SDCM	< 3

### CARATTERISTICHE DRIVER

tipo di alimentatore	Casambi
fattore di potenza	> 0,9
temperatura di esercizio	-20°C ÷ 45°C

### CARATTERISTICHE ILLUMINOTECNICHE

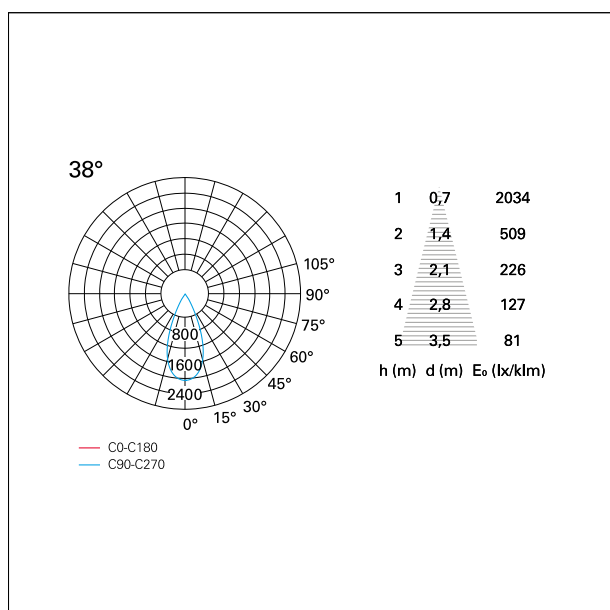
tipo di emissione	Diretta
effetto luminoso	Proiettato

### Nemo Comfort - squared

RTL27114CA - white ring / matt reflector - 15 W / 4000 K / CRI > 90

ottica	<b>38°</b>
apertura di fascio - diretta	<b>38°</b>
UGR	<b>≤ 17</b>
cut-off	<b>48°</b>

### FOTOMETRIA



### GARANZIA

periodo **5 years**