

Moby

RTL30202CA - 24 W / 4000 K / CRI >90

DESCRIZIONE

I proiettori della serie Moby sono indicati per illuminare le aree espositive degli ambienti commerciali e dei negozi: sono equipaggiati con driver elettronici ad alta efficienza e led CoB ad alta resa cromatica (CRI > 90 e SDCM < 3) per esaltare i colori degli oggetti illuminati grazie ad una luce intensa e brillante. I gruppi ottici sono realizzati con riflettori speculari a faccette progressivamente curve e abbinati a specifiche lenti, per ottenere un elevato rendimento ottico e una perfetta diffusione della luce. I proiettori Moby offrono la possibilità di estrarre il corpo ottico oppure di arretrarlo all'interno del controsoffitto, permettendo così la massima flessibilità e orientabilità nei puntamenti. La connessione con il driver è di tipo "fast plug" e le mollette di fissaggio permettono un'installazione senza utensili.

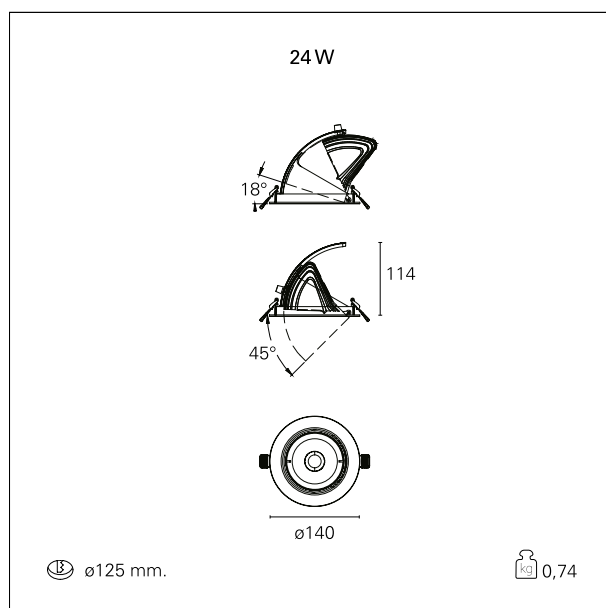


switch

Casambi

CARATTERISTICHE APPARECCHIO

tipo di installazione	incassati
materiale	alluminio
colore	bianco
potenza	24 W
lumen output - emissione totale	2298 lm
efficacia	96 lm/W
diametro	ø 140 mm.
peso netto	0,74 kg.



CARATTERISTICHE ELETTRICHE

alimentazione	220÷240 V
tipo di alimentazione	Casambi
classe di isolamento	Classe II

CARATTERISTICHE MECCANICHE

Moby

RTL30202CA - 24 W / 4000 K / CRI >90

IP apparecchio **IP40**

DIMENSIONI FORO D'INCASSO

diametro foro incasso **ø 125 mm.**

CARATTERISTICHE SORGENTE

tipo sorgente	CoB Led
rischio fotobiologico	Gruppo di rischio basso RG 1 (IEC 62471)
marca LED	Bridgelux
corrente LED	600 mA
durata utile	L80 / B20 - 50.000 h.
temperatura di colore	4000 K
CRI	CRI >90
SDCM	< 3

CARATTERISTICHE DRIVER

tipo di alimentatore	Casambi
temperatura di esercizio	-20°C ÷ 45°C

CARATTERISTICHE ILLUMINOTECNICHE

tipo di emissione	rotosimmetrica
effetto luminoso	spot
ottica	15°
apertura di fascio - diretta	15°

FOTOMETRIA

Moby

RTL30202CA - 24 W / 4000 K / CRI >90

