

### Moby

RTL30306DM - 33 W / 4000 K / CRI >90

#### DESCRIZIONE

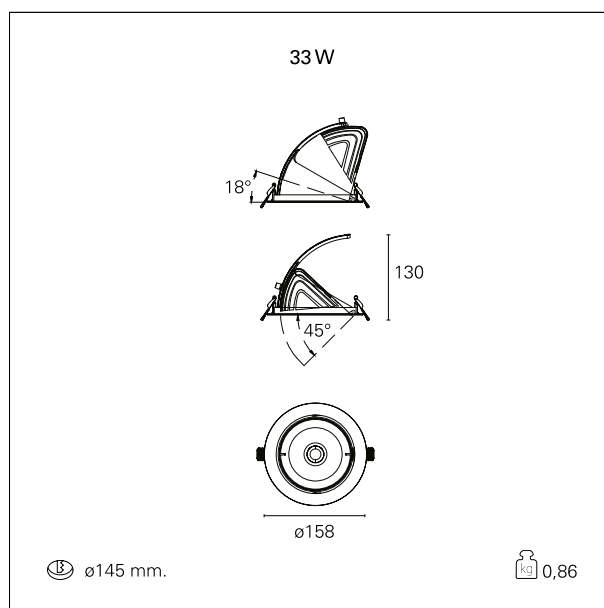
I proiettori della serie Moby sono indicati per illuminare le aree espositive degli ambienti commerciali e dei negozi: sono equipaggiati con driver elettronici ad alta efficienza e led CoB ad alta resa cromatica (CRI > 90 e SDCM < 3) per esaltare i colori degli oggetti illuminati grazie ad una luce intensa e brillante. I gruppi ottici sono realizzati con riflettori speculari a faccette progressivamente curve e abbinati a specifiche lenti, per ottenere un elevato rendimento ottico e una perfetta diffusione della luce. I proiettori Moby offrono la possibilità di estrarre il corpo ottico oppure di arretrarlo all'interno del controsoffitto, permettendo così la massima flessibilità e orientabilità nei puntamenti. La connessione con il driver è di tipo "fast plug" e le mollette di fissaggio permettono un'installazione senza utensili.



switch 1...10V / Push

#### CARATTERISTICHE APPARECCHIO

|                                 |                  |
|---------------------------------|------------------|
| tipo di installazione           | <b>incassati</b> |
| materiale                       | <b>alluminio</b> |
| colore                          | <b>bianco</b>    |
| potenza                         | <b>33 W</b>      |
| lumen output - emissione totale | <b>3190 lm</b>   |
| efficacia                       | <b>97 lm/W</b>   |
| diametro                        | <b>ø 158 mm.</b> |
| peso netto                      | <b>0,86 kg.</b>  |



#### CARATTERISTICHE ELETTRICHE

|                       |                       |
|-----------------------|-----------------------|
| alimentazione         | <b>220÷240 V</b>      |
| tipo di alimentazione | <b>1...10V / Push</b> |
| classe di isolamento  | <b>Classe II</b>      |

#### CARATTERISTICHE MECCANICHE

### Moby

**RTL30306DM** - 33 W / 4000 K / CRI >90

IP apparecchio **IP40**

#### DIMENSIONI FORO D'INCASSO

diametro foro incasso **ø 145 mm.**

#### CARATTERISTICHE SORGENTE

|                       |                                                   |
|-----------------------|---------------------------------------------------|
| tipo sorgente         | <b>CoB Led</b>                                    |
| rischio fotobiologico | <b>Gruppo di rischio basso RG 1 ( IEC 62471 )</b> |
| marca LED             | <b>Bridgelux</b>                                  |
| corrente LED          | <b>800 mA</b>                                     |
| durata utile          | <b>L80 / B20 - 50.000 h.</b>                      |
| temperatura di colore | <b>4000 K</b>                                     |
| CRI                   | <b>CRI &gt;90</b>                                 |
| SDCM                  | <b>&lt; 3</b>                                     |

#### CARATTERISTICHE DRIVER

|                          |                       |
|--------------------------|-----------------------|
| tipo di alimentatore     | <b>1...10V / Push</b> |
| temperatura di esercizio | <b>-20°C ÷ 45°C</b>   |

#### CARATTERISTICHE ILLUMINOTECNICHE

|                              |                       |
|------------------------------|-----------------------|
| tipo di emissione            | <b>rotosimmetrica</b> |
| effetto luminoso             | <b>flood</b>          |
| ottica                       | <b>36°</b>            |
| apertura di fascio - diretta | <b>36°</b>            |

#### FOTOMETRIA

### Moby

RTL30306DM - 33 W / 4000 K / CRI >90

