

Moby

RTL30307DM - 33 W / 3000 K / CRI >90

DESCRIZIONE

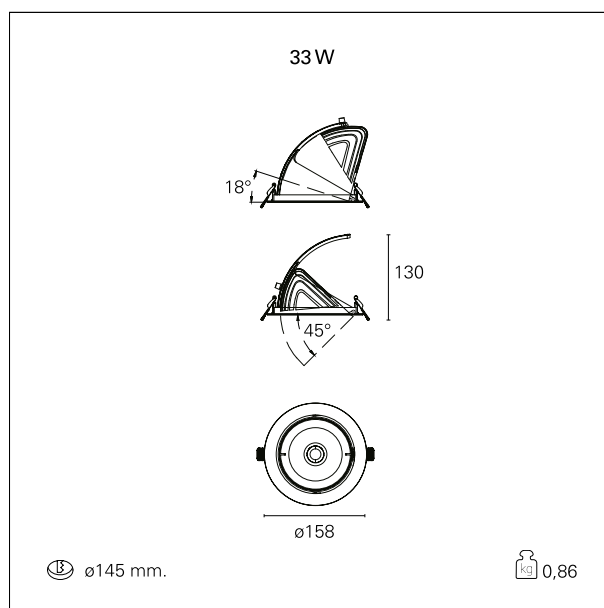
I proiettori della serie Moby sono indicati per illuminare le aree espositive degli ambienti commerciali e dei negozi: sono equipaggiati con driver elettronici ad alta efficienza e led CoB ad alta resa cromatica (CRI > 90 e SDCM < 3) per esaltare i colori degli oggetti illuminati grazie ad una luce intensa e brillante. I gruppi ottici sono realizzati con riflettori speculari a faccette progressivamente curve e abbinati a specifiche lenti, per ottenere un elevato rendimento ottico e una perfetta diffusione della luce. I proiettori Moby offrono la possibilità di estrarre il corpo ottico oppure di arretrarlo all'interno del controsoffitto, permettendo così la massima flessibilità e orientabilità nei puntamenti. La connessione con il driver è di tipo "fast plug" e le mollette di fissaggio permettono un'installazione senza utensili.



switch 1...10V / Push

CARATTERISTICHE APPARECCHIO

| | |
|---------------------------------|------------------|
| tipo di installazione | incassati |
| materiale | alluminio |
| colore | bianco |
| potenza | 33 W |
| lumen output - emissione totale | 3180 lm |
| efficacia | 96 lm/W |
| diametro | ø 158 mm. |
| peso netto | 0,86 kg. |



CARATTERISTICHE ELETTRICHE

| | |
|-----------------------|-----------------------|
| alimentazione | 220÷240 V |
| tipo di alimentazione | 1...10V / Push |
| classe di isolamento | Classe II |

CARATTERISTICHE MECCANICHE

Moby

RTL30307DM - 33 W / 3000 K / CRI >90

IP apparecchio **IP40**

DIMENSIONI FORO D'INCASSO

diametro foro incasso **ø 145 mm.**

CARATTERISTICHE SORGENTE

| | |
|-----------------------|---|
| tipo sorgente | CoB Led |
| rischio fotobiologico | Gruppo di rischio basso RG 1 (IEC 62471) |
| marca LED | Bridgelux |
| corrente LED | 800 mA |
| durata utile | L80 / B20 - 50.000 h. |
| temperatura di colore | 3000 K |
| CRI | CRI >90 |
| SDCM | < 3 |

CARATTERISTICHE DRIVER

| | |
|--------------------------|-----------------------|
| tipo di alimentatore | 1...10V / Push |
| temperatura di esercizio | -20°C ÷ 45°C |

CARATTERISTICHE ILLUMINOTECNICHE

| | |
|------------------------------|-----------------------|
| tipo di emissione | rotosimmetrica |
| effetto luminoso | wide |
| ottica | 60° |
| apertura di fascio - diretta | 60° |

FOTOMETRIA

Moby

RTL30307DM - 33 W / 3000 K / CRI >90

