

### Moby

RTL30307 - 33 W / 3000 K / CRI >90

#### DESCRIZIONE

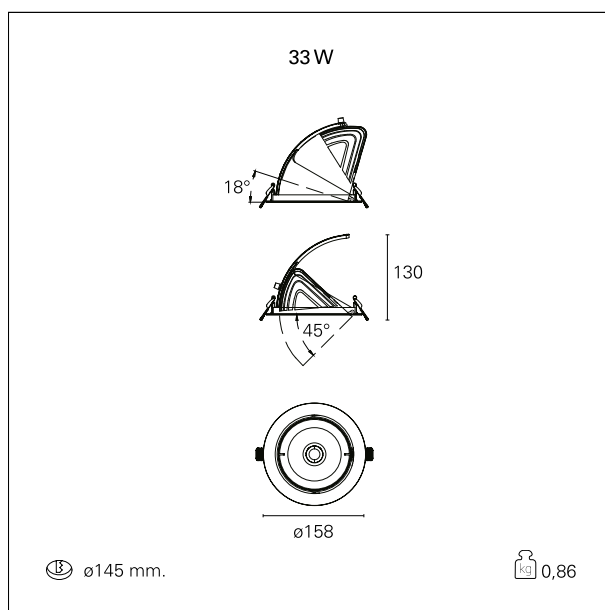
I proiettori della serie Moby sono indicati per illuminare le aree espositive degli ambienti commerciali e dei negozi: sono equipaggiati con driver elettronici ad alta efficienza e led CoB ad alta resa cromatica (CRI > 90 e SDCM < 3) per esaltare i colori degli oggetti illuminati grazie ad una luce intensa e brillante. I gruppi ottici sono realizzati con riflettori speculari a faccette progressivamente curve e abbinati a specifiche lenti, per ottenere un elevato rendimento ottico e una perfetta diffusione della luce. I proiettori Moby offrono la possibilità di estrarre il corpo ottico oppure di arretrarlo all'interno del controsoffitto, permettendo così la massima flessibilità e orientabilità nei puntamenti. La connessione con il driver è di tipo "fast plug" e le mollette di fissaggio permettono un'installazione senza utensili.



switch **On+Off**

#### CARATTERISTICHE APPARECCHIO

tipo di installazione	<b>incassati</b>
materiale	<b>alluminio</b>
colore	<b>bianco</b>
potenza	<b>33 W</b>
lumen output - emissione totale	<b>3180 lm</b>
efficacia	<b>96 lm/W</b>
diametro	<b>ø 158 mm.</b>
peso netto	<b>0,86 kg.</b>



#### CARATTERISTICHE ELETTRICHE

alimentazione	<b>220÷240 V</b>
tipo di alimentazione	<b>On+Off</b>
classe di isolamento	<b>Classe II</b>

#### CARATTERISTICHE MECCANICHE

### Moby

**RTL30307** - 33 W / 3000 K / CRI >90

IP apparecchio **IP40**

#### DIMENSIONI FORO D'INCASSO

diametro foro incasso **ø 145 mm.**

#### CARATTERISTICHE SORGENTE

tipo sorgente	<b>CoB Led</b>
rischio fotobiologico	<b>Gruppo di rischio basso RG 1 ( IEC 62471 )</b>
marca LED	<b>Bridgelux</b>
corrente LED	<b>800 mA</b>
durata utile	<b>L80 / B20 - 50.000 h.</b>
temperatura di colore	<b>3000 K</b>
CRI	<b>CRI &gt;90</b>
SDCM	<b>&lt; 3</b>

#### CARATTERISTICHE DRIVER

tipo di alimentatore	<b>On=Off</b>
temperatura di esercizio	<b>-20°C ÷ 45°C</b>

#### CARATTERISTICHE ILLUMINOTECNICHE

tipo di emissione	<b>rotosimmetrica</b>
effetto luminoso	<b>wide</b>
ottica	<b>60°</b>
apertura di fascio - diretta	<b>60°</b>

#### FOTOMETRIA

### Moby

RTL30307 - 33 W / 3000 K / CRI >90

