

Moby

RTL30407PD - 42 W / 3000 K / CRI >90

DESCRIZIONE

I proiettori della serie Moby sono indicati per illuminare le aree espositive degli ambienti commerciali e dei negozi: sono equipaggiati con driver elettronici ad alta efficienza e led CoB ad alta resa cromatica (CRI > 90 e SDCM < 3) per esaltare i colori degli oggetti illuminati grazie ad una luce intensa e brillante. I gruppi ottici sono realizzati con riflettori speculari a faccette progressivamente curve e abbinati a specifiche lenti, per ottenere un elevato rendimento ottico e una perfetta diffusione della luce. I proiettori Moby offrono la possibilità di estrarre il corpo ottico oppure di arretrarlo all'interno del controsoffitto, permettendo così la massima flessibilità e orientabilità nei puntamenti. La connessione con il driver è di tipo "fast plug" e le mollette di fissaggio permettono un'installazione senza utensili.



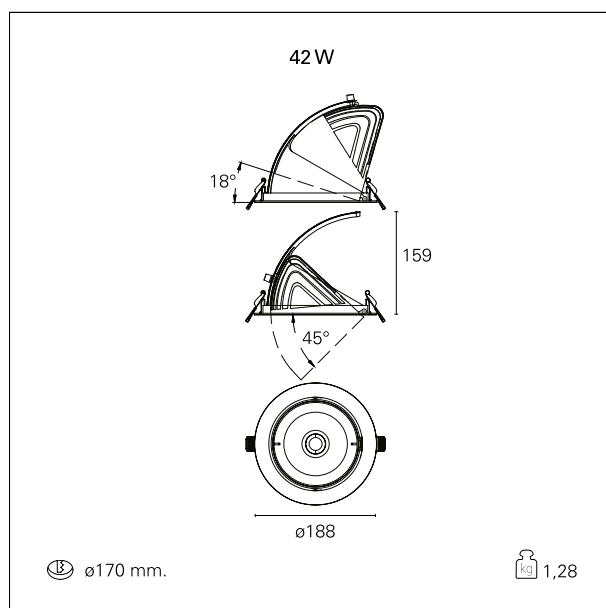
switch

Pan Digital

CARATTERISTICHE APPARECCHIO

tipo di installazione
materiale
colore
potenza
lumen output - emissione totale
efficacia
diametro
peso netto

incassati
alluminio
bianco
42 W
4004 lm
95 lm/W
ø 188 mm.
1,28 kg.



CARATTERISTICHE ELETTRICHE

alimentazione
tipo di alimentazione
classe di isolamento

220÷240 V
Pan Digital
Classe II

CARATTERISTICHE MECCANICHE

Moby

RTL30407PD - 42 W / 3000 K / CRI >90

IP apparecchio **IP40**

DIMENSIONI FORO D'INCASSO

diametro foro incasso **ø 170 mm.**

CARATTERISTICHE SORGENTE

tipo sorgente	CoB Led
rischio fotobiologico	Gruppo di rischio basso RG 1 (IEC 62471)
marca LED	Bridgelux
corrente LED	1050 mA
durata utile	L80 / B20 - 50.000 h.
temperatura di colore	3000 K
CRI	CRI >90
SDCM	< 3

CARATTERISTICHE DRIVER

tipo di alimentatore	Pan Digital
temperatura di esercizio	-20°C ÷ 45°C

CARATTERISTICHE ILLUMINOTECNICHE

tipo di emissione	rotosimmetrica
effetto luminoso	wide
ottica	60°
apertura di fascio - diretta	60°

FOTOMETRIA

Moby

RTL30407PD - 42 W / 3000 K / CRI >90

