

Slim

RTL43105PD - 12 W - 1100 lumen - 24° - Flood / 12 W / 3000 K / CRI > 90

DESCRIZIONE

I proiettori della serie Slim hanno dimensioni compatte e alloggiano il driver nel corpo dell'apparecchio per un design estremamente pulito ed essenziale. La luce emessa si distingue per l'ottima diffusione del fascio e per l'elevata qualità cromatica (CRI > 90 / MacAdam < 3). Queste caratteristiche li rendono particolarmente adatti all'illuminazione dei negozi, delle aree espositive e di tutti quegli ambienti dove la resa del colore e la pulizia dei fasci luminosi sono di primaria importanza. Le lenti ottiche intercambiabili sono di tipo semidiffusivo e l'abbagliamento diretto è totalmente controllato grazie alla profonda schermatura con un cut-off di 36° che caratterizza il frontale.



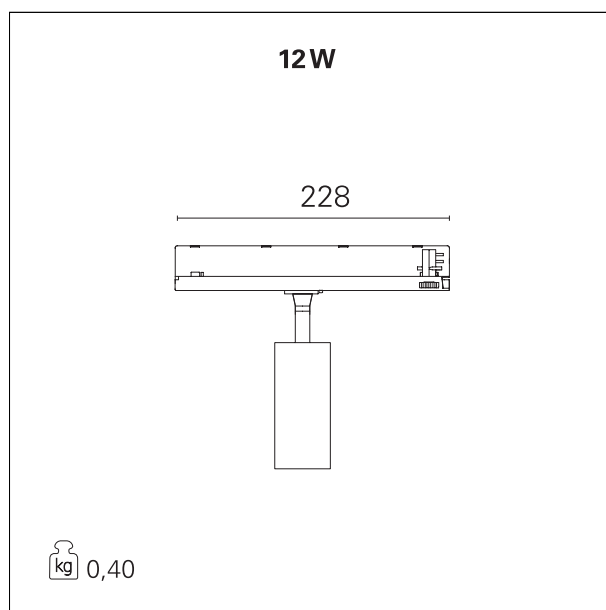
switch

Pan Digital

CARATTERISTICHE APPARECCHIO

tipo di installazione
materiale
colore
potenza
lumen output - emissione totale
efficacia
dimensioni
peso netto

**proiettori da binario
alluminio
bianco
12 W
1076 lm
90 lm/W
52 x 214 mm.
0,35 kg.**



CARATTERISTICHE ELETTRICHE

alimentazione
tipo di alimentazione
classe di isolamento

**220÷240 V
Pan Digital
Classe I**

CARATTERISTICHE MECCANICHE

IP apparecchio

IP20

Slim

RTL43105PD - 12 W - 1100 lumen - 24° - Flood / 12 W / 3000 K / CRI > 90

IK

IK02

CARATTERISTICHE SORGENTE

tipo sorgente	CoB Led
rischio fotobiologico	Gruppo di rischio basso RG1 (IEC 62471)
marca LED	Cree or equivalent
corrente LED	300 mA
tensione LED	37 V
durata utile	L80 / B20 - 50.000 h.
temperatura di colore	3000 K
CRI	CRI > 90
SDCM	< 3

CARATTERISTICHE DRIVER

tipo di alimentatore	Pan Digital
fattore di potenza	> 0,5
temperatura di esercizio	-20°C ÷ 45°C

CARATTERISTICHE ILLUMINOTECNICHE

effetto luminoso	flood
apertura di fascio - diretta	24°
cut-off	36°

FOTOMETRIA

Slim

RTL43105PD - 12 W - 1100 lumen - 24° - Flood / 12 W / 3000 K / CRI > 90

