

### Slim

**RTL43112** - 12 W - 1100 lumen - 36° - Flood / 12 W / 4000 K / CRI > 90

#### DESCRIZIONE

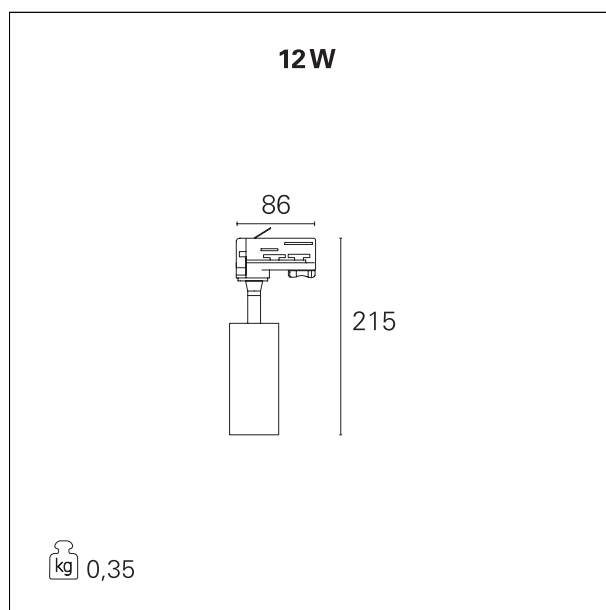
I proiettori della serie Slim hanno dimensioni compatte e alloggiavano il driver nel corpo dell'apparecchio per un design estremamente pulito ed essenziale. La luce emessa si distingue per l'ottima diffusione del fascio e per l'elevata qualità cromatica (CRI > 90 / MacAdam < 3). Queste caratteristiche li rendono particolarmente adatti all'illuminazione dei negozi, delle aree espositive e di tutti quegli ambienti dove la resa del colore e la pulizia dei fasci luminosi sono di primaria importanza. Le lenti ottiche intercambiabili sono di tipo semidiffusivo e l'abbagliamento diretto è totalmente controllato grazie alla profonda schermatura con un cut-off di 36° che caratterizza il frontale.



switch **On:Off**

#### CARATTERISTICHE APPARECCHIO

tipo di installazione	<b>proiettori da binario</b>
materiale	<b>alluminio</b>
colore	<b>nero</b>
potenza	<b>12 W</b>
lumen output - emissione totale	<b>1144 lm</b>
efficacia	<b>95 lm/W</b>
dimensioni	<b>52 x 214 mm.</b>
peso netto	<b>0,35 kg.</b>



#### CARATTERISTICHE ELETTRICHE

alimentazione	<b>220÷240 V</b>
tipo di alimentazione	<b>On:Off</b>
classe di isolamento	<b>Classe I</b>

#### CARATTERISTICHE MECCANICHE

IP apparecchio	<b>IP20</b>
----------------	-------------

### Slim

**RTL43112** - 12 W - 1100 lumen - 36° - Flood / 12 W / 4000 K / CRI > 90

IK

**IK02**

#### CARATTERISTICHE SORGENTE

tipo sorgente	<b>CoB Led</b>
rischio fotobiologico	<b>Gruppo di rischio moderato RG2 (IEC 62471)</b>
marca LED	<b>Cree or equivalent</b>
corrente LED	<b>300 mA</b>
tensione LED	<b>37 V</b>
durata utile	<b>L80 / B20 - 50.000 h.</b>
temperatura di colore	<b>4000 K</b>
CRI	<b>CRI &gt; 90</b>
SDCM	<b>&lt; 3</b>

#### CARATTERISTICHE DRIVER

tipo di alimentatore	<b>On+Off</b>
fattore di potenza	<b>&gt; 0,5</b>
temperatura di esercizio	<b>-20°C ÷ 45°C</b>

#### CARATTERISTICHE ILLUMINOTECNICHE

effetto luminoso	<b>flood</b>
apertura di fascio - diretta	<b>36°</b>
cut-off	<b>36°</b>

#### FOTOMETRIA

### Slim

RTL43112 - 12 W - 1100 lumen - 36° - Flood / 12 W / 4000 K / CRI > 90

