

### Slim

**RTL43206** - 20 W - 1900 lumen - 24° - Flood / 20 W / 3000 K / CRI > 90

#### DESCRIZIONE

I proiettori della serie Slim hanno dimensioni compatte e alloggiavano il driver nel corpo dell'apparecchio per un design estremamente pulito ed essenziale. La luce emessa si distingue per l'ottima diffusione del fascio e per l'elevata qualità cromatica (CRI > 90 / MacAdam < 3). Queste caratteristiche li rendono particolarmente adatti all'illuminazione dei negozi, delle aree espositive e di tutti quegli ambienti dove la resa del colore e la pulizia dei fasci luminosi sono di primaria importanza. Le lenti ottiche intercambiabili sono di tipo semidiffusivo e l'abbagliamento diretto è totalmente controllato grazie alla profonda schermatura con un cut-off di 36° che caratterizza il frontale.



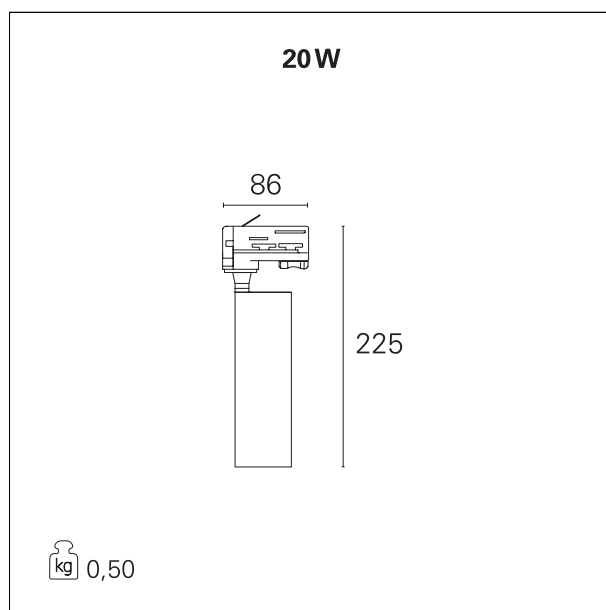
switch

On÷Off

#### CARATTERISTICHE APPARECCHIO

tipo di installazione  
materiale  
colore  
potenza  
lumen output - emissione totale  
efficacia  
dimensioni  
peso netto

**proiettori da binario**  
**alluminio**  
**nero**  
**20 W**  
**1858 lm**  
**93 lm/W**  
**55 x 235 mm.**  
**0,48 kg.**



#### CARATTERISTICHE ELETTRICHE

alimentazione  
tipo di alimentazione  
classe di isolamento

**220÷240 V**  
**On÷Off**  
**Classe I**

#### CARATTERISTICHE MECCANICHE

IP apparecchio

**IP20**

### Slim

**RTL43206** - 20 W - 1900 lumen - 24° - Flood / 20 W / 3000 K / CRI > 90

IK

**IK02**

#### CARATTERISTICHE SORGENTE

tipo sorgente	<b>CoB Led</b>
rischio fotobiologico	<b>Gruppo di rischio basso RG1 (IEC 62471)</b>
marca LED	<b>Cree or equivalent</b>
corrente LED	<b>500 mA</b>
tensione LED	<b>37 V</b>
durata utile	<b>L80 / B20 - 50.000 h.</b>
temperatura di colore	<b>3000 K</b>
CRI	<b>CRI &gt; 90</b>
SDCM	<b>&lt; 3</b>

#### CARATTERISTICHE DRIVER

tipo di alimentatore	<b>On+Off</b>
fattore di potenza	<b>&gt; 0,9</b>
temperatura di esercizio	<b>-20°C ÷ 50°C</b>

#### CARATTERISTICHE ILLUMINOTECNICHE

effetto luminoso	<b>flood</b>
apertura di fascio - diretta	<b>24°</b>
cut-off	<b>36°</b>

#### FOTOMETRIA

### Slim

RTL43206 - 20 W - 1900 lumen - 24° - Flood / 20 W / 3000 K / CRI > 90

