

Slim

RTL43208 - 20 W - 1900 lumen - 24° - Flood / 20 W / 4000 K / CRI > 90

DESCRIZIONE

I proiettori della serie Slim hanno dimensioni compatte e alloggiavano il driver nel corpo dell'apparecchio per un design estremamente pulito ed essenziale. La luce emessa si distingue per l'ottima diffusione del fascio e per l'elevata qualità cromatica (CRI > 90 / MacAdam < 3). Queste caratteristiche li rendono particolarmente adatti all'illuminazione dei negozi, delle aree espositive e di tutti quegli ambienti dove la resa del colore e la pulizia dei fasci luminosi sono di primaria importanza. Le lenti ottiche intercambiabili sono di tipo semidiffusivo e l'abbagliamento diretto è totalmente controllato grazie alla profonda schermatura con un cut-off di 36° che caratterizza il frontale.



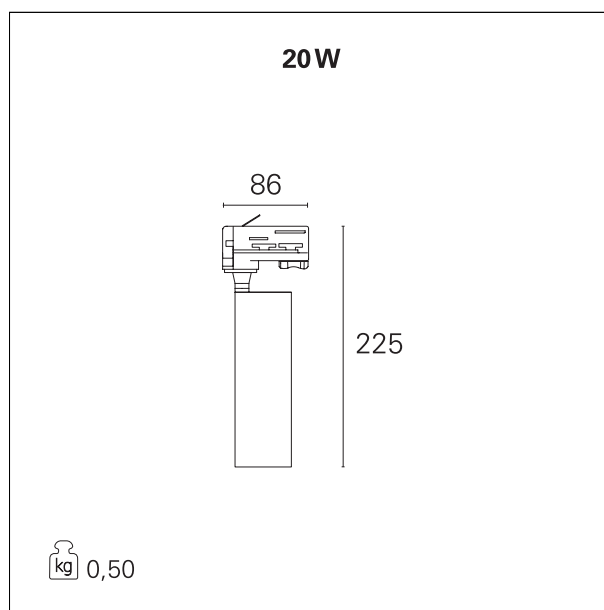
switch

On÷Off

CARATTERISTICHE APPARECCHIO

tipo di installazione
materiale
colore
potenza
lumen output - emissione totale
efficacia
dimensioni
peso netto

proiettori da binario
alluminio
nero
20 W
1882 lm
94 lm/W
55 x 235 mm.
0,48 kg.



CARATTERISTICHE ELETTRICHE

alimentazione
tipo di alimentazione
classe di isolamento

220÷240 V
On÷Off
Classe I

CARATTERISTICHE MECCANICHE

IP apparecchio

IP20

Slim

RTL43208 - 20 W - 1900 lumen - 24° - Flood / 20 W / 4000 K / CRI > 90

IK

IK02

CARATTERISTICHE SORGENTE

| | |
|-----------------------|---|
| tipo sorgente | CoB Led |
| rischio fotobiologico | Gruppo di rischio moderato RG2 (IEC 62471) |
| marca LED | Cree or equivalent |
| corrente LED | 500 mA |
| tensione LED | 37 V |
| durata utile | L80 / B20 - 50.000 h. |
| temperatura di colore | 4000 K |
| CRI | CRI > 90 |
| SDCM | < 3 |

CARATTERISTICHE DRIVER

| | |
|--------------------------|---------------------|
| tipo di alimentatore | On+Off |
| fattore di potenza | > 0,9 |
| temperatura di esercizio | -20°C ÷ 50°C |

CARATTERISTICHE ILLUMINOTECNICHE

| | |
|------------------------------|--------------|
| effetto luminoso | flood |
| apertura di fascio - diretta | 24° |
| cut-off | 36° |

FOTOMETRIA

Slim

RTL43208 - 20 W - 1900 lumen - 24° - Flood / 20 W / 4000 K / CRI > 90

