

Slim

RTL43216CA - 20 W - 1900 lumen - 50° - Wide / 20 W / 4000 K / CRI > 90

DESCRIZIONE

I proiettori della serie Slim hanno dimensioni compatte e alloggiavano il driver nel corpo dell'apparecchio per un design estremamente pulito ed essenziale. La luce emessa si distingue per l'ottima diffusione del fascio e per l'elevata qualità cromatica (CRI > 90 / MacAdam < 3). Queste caratteristiche li rendono particolarmente adatti all'illuminazione dei negozi, delle aree espositive e di tutti quegli ambienti dove la resa del colore e la pulizia dei fasci luminosi sono di primaria importanza. Le lenti ottiche intercambiabili sono di tipo semidiffusivo e l'abbagliamento diretto è totalmente controllato grazie alla profonda schermatura con un cut-off di 36° che caratterizza il frontale.

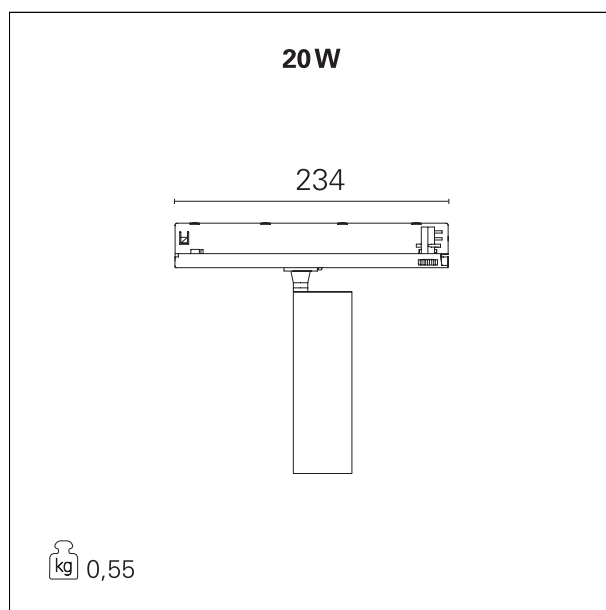


switch

Casambi

CARATTERISTICHE APPARECCHIO

| | |
|---------------------------------|------------------------------|
| tipo di installazione | proiettori da binario |
| materiale | alluminio |
| colore | nero |
| potenza | 20 W |
| lumen output - emissione totale | 1898 lm |
| efficacia | 95 lm/W |
| dimensioni | 55 x 235 mm. |
| peso netto | 0,48 kg. |



CARATTERISTICHE ELETTRICHE

| | |
|-----------------------|------------------|
| alimentazione | 220÷240 V |
| tipo di alimentazione | Casambi |
| classe di isolamento | Classe I |

CARATTERISTICHE MECCANICHE

| | |
|----------------|-------------|
| IP apparecchio | IP20 |
|----------------|-------------|

Slim

RTL43216CA - 20 W - 1900 lumen - 50° - Wide / 20 W / 4000 K / CRI > 90

IK

IK02

CARATTERISTICHE SORGENTE

| | |
|-----------------------|---|
| tipo sorgente | CoB Led |
| rischio fotobiologico | Gruppo di rischio moderato RG2 (IEC 62471) |
| marca LED | Cree or equivalent |
| corrente LED | 500 mA |
| tensione LED | 37 V |
| durata utile | L80 / B20 - 50.000 h. |
| temperatura di colore | 4000 K |
| CRI | CRI > 90 |
| SDCM | < 3 |

CARATTERISTICHE DRIVER

| | |
|--------------------------|---------------------|
| tipo di alimentatore | Casambi |
| fattore di potenza | > 0,9 |
| temperatura di esercizio | -20°C ÷ 50°C |

CARATTERISTICHE ILLUMINOTECNICHE

| | |
|------------------------------|-------------|
| effetto luminoso | wide |
| apertura di fascio - diretta | 50° |
| cut-off | 36° |

FOTOMETRIA

Slim

RTL43216CA - 20 W - 1900 lumen - 50° - Wide / 20 W / 4000 K / CRI > 90

