

### Slim

**RTL43301CA** - 33 W - 3100 lumen - 15° - Spot / 33 W / 3000 K / CRI > 90

#### DESCRIZIONE

I proiettori della serie Slim hanno dimensioni compatte e alloggiavano il driver nel corpo dell'apparecchio per un design estremamente pulito ed essenziale. La luce emessa si distingue per l'ottima diffusione del fascio e per l'elevata qualità cromatica (CRI > 90 / MacAdam < 3). Queste caratteristiche li rendono particolarmente adatti all'illuminazione dei negozi, delle aree espositive e di tutti quegli ambienti dove la resa del colore e la pulizia dei fasci luminosi sono di primaria importanza. Le lenti ottiche intercambiabili sono di tipo semidiffusivo e l'abbagliamento diretto è totalmente controllato grazie alla profonda schermatura con un cut-off di 36° che caratterizza il frontale.



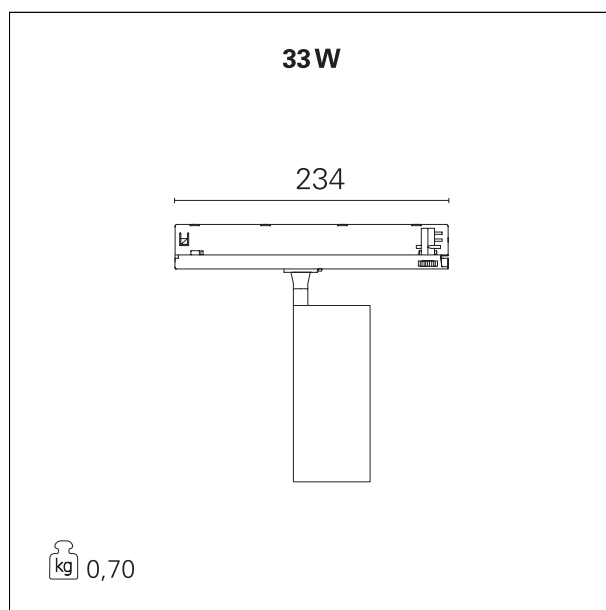
switch

**Casambi**

#### CARATTERISTICHE APPARECCHIO

tipo di installazione  
materiale  
colore  
potenza  
lumen output - emissione totale  
efficacia  
dimensioni  
peso netto

**proiettori da binario  
alluminio  
bianco  
33 W  
3072 lm  
93 lm/W  
72 x 242 mm.  
0,61 kg.**



#### CARATTERISTICHE ELETTRICHE

alimentazione  
tipo di alimentazione  
classe di isolamento

**220÷240 V  
Casambi  
Classe I**

#### CARATTERISTICHE MECCANICHE

IP apparecchio

**IP20**

### Slim

**RTL43301CA** - 33 W - 3100 lumen - 15° - Spot / 33 W / 3000 K / CRI > 90

IK

**IK02**

#### CARATTERISTICHE SORGENTE

|                       |   |
|-----------------------|---|
| tipo sorgente         | <b>CoB Led</b>                                    |
| rischio fotobiologico | <b>Gruppo di rischio moderato RG2 (IEC 62471)</b> |
| marca LED             | <b>Cree or equivalent</b>                         |
| corrente LED          | <b>800 mA</b>                                     |
| tensione LED          | <b>37 V</b>                                       |
| durata utile          | <b>L80 / B20 - 50.000 h.</b>                      |
| temperatura di colore | <b>3000 K</b>                                     |
| CRI                   | <b>CRI &gt; 90</b>                                |
| SDCM                  | <b>&lt; 3</b>                                     |

#### CARATTERISTICHE DRIVER

|                          |                     |
|--------------------------|---------------------|
| tipo di alimentatore     | <b>Casambi</b>      |
| fattore di potenza       | <b>&gt; 0,9</b>     |
| temperatura di esercizio | <b>-20°C ÷ 50°C</b> |

#### CARATTERISTICHE ILLUMINOTECNICHE

|                              |             |
|------------------------------|-------------|
| effetto luminoso             | <b>spot</b> |
| apertura di fascio - diretta | <b>15°</b>  |
| cut-off                      | <b>36°</b>  |

#### FOTOMETRIA

### Slim

**RTL43301CA** - 33 W - 3100 lumen - 15° - Spot / 33 W / 3000 K / CRI > 90

