

Ska

RTL46110DA - 12 W - 1150 lumen - 60° - Wide / 12 W / 3000 K / CRI > 92

DESCRIZIONE

I proiettori della serie SKA sono particolarmente indicati per l'illuminazione degli ambienti commerciali come i negozi e gli store. Le elevate prestazioni illuminotecniche consentono di illuminare adeguatamente le superfici espositive e gli oggetti esposti. I proiettori della serie Ska sono equipaggiati con driver e led CoB selezionati (prime brand) e le qualità cromatiche della luce (CRI > 90 e SDCM < 3) garantiscono un'ottima resa del colore degli oggetti illuminati. L'emissione della luce è gestita con riflettori ottici intercambiabili ad alto rendimento per ottenere la massima efficienza ottica e la massima flessibilità dell'impianto. Disponibili nelle versioni On / Off e DALI.

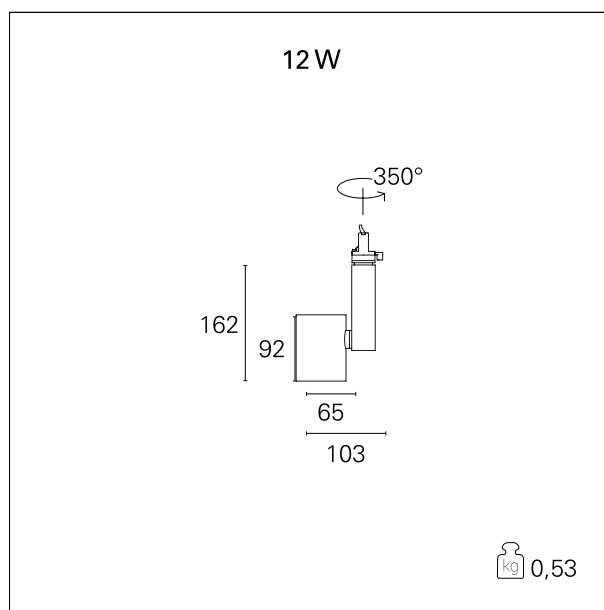


switch

DALI

CARATTERISTICHE APPARECCHIO

| | |
|---------------------------------|------------------------------|
| tipo di installazione | proiettori da binario |
| materiale | alluminio |
| colore | nero |
| potenza | 12 W |
| lumen output - emissione totale | 1160 lm |
| efficacia | 97 lm/W |
| dimensioni | 103 x 162 mm. |
| peso netto | 0,55 kg. |



CARATTERISTICHE ELETTRICHE

| | |
|-----------------------|------------------|
| alimentazione | 220÷240 V |
| tipo di alimentazione | DALI |
| classe di isolamento | Classe I |

CARATTERISTICHE MECCANICHE

| | |
|----------------|-------------|
| IP apparecchio | IP20 |
|----------------|-------------|

Ska

RTL46110DA - 12 W - 1150 lumen - 60° - Wide / 12 W / 3000 K / CRI > 92

CLASSIFICAZIONE ENERGETICA



Questo dispositivo è munito di lampade a LED integrate.



Le lampade di questo dispositivo non sono sostituibili.

CARATTERISTICHE SORGENTE

| | |
|-----------------------|--------------------------------|
| tipo sorgente | CoB Led |
| marca LED | Bridgelux or equivalent |
| corrente LED | 350 mA |
| durata utile | L80 / B20 - 50.000 h. |
| temperatura di colore | 3000 K |
| CRI | CRI > 92 |
| SDCM | < 3 |

CARATTERISTICHE DRIVER

| | |
|--------------------------|---------------------|
| tipo di alimentatore | DALI |
| temperatura di esercizio | -20°C ÷ 45°C |

CARATTERISTICHE ILLUMINOTECNICHE

| | |
|------------------------------|-------------|
| effetto luminoso | wide |
| apertura di fascio - diretta | 60° |
| cut-off | 32° |

Ska

RTL46110DA - 12 W - 1150 lumen - 60° - Wide / 12 W / 3000 K / CRI > 92

FOTOMETRIA

