

### Ska

**RTL46203** - 25 W - 2400 lmen - 15° - Spot / 25 W / 4000 K / CRI > 92

#### DESCRIZIONE

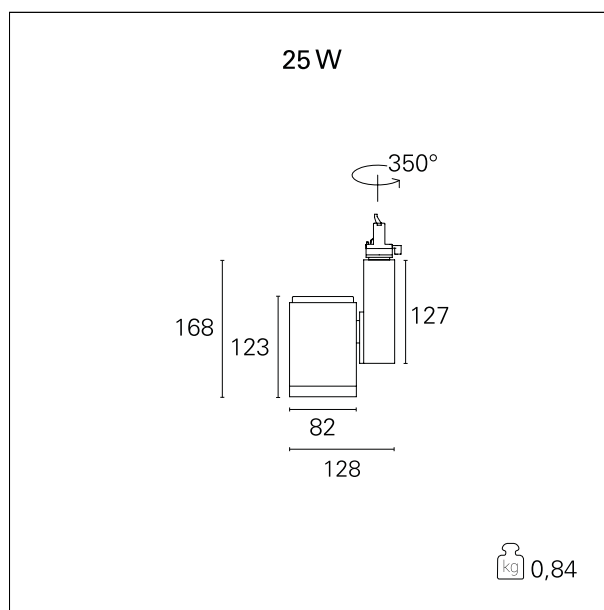
I proiettori della serie SKA sono particolarmente indicati per l'illuminazione degli ambienti commerciali come i negozi e gli store. Le elevate prestazioni illuminotecniche consentono di illuminare adeguatamente le superfici espositive e gli oggetti esposti. I proiettori della serie Ska sono equipaggiati con driver e led CoB selezionati (prime brand) e le qualità cromatiche della luce (CRI > 90 e SDCM < 3) garantiscono un'ottima resa del colore degli oggetti illuminati. L'emissione della luce è gestita con riflettori ottici intercambiabili ad alto rendimento per ottenere la massima efficienza ottica e la massima flessibilità dell'impianto. Disponibili nelle versioni On / Off e DALI.



switch **On:Off**

#### CARATTERISTICHE APPARECCHIO

tipo di installazione	<b>proiettori da binario</b>
materiale	<b>alluminio</b>
colore	<b>bianco</b>
potenza	<b>25 W</b>
lumen output - emissione totale	<b>2422 lm</b>
efficacia	<b>97 lm/W</b>
dimensioni	<b>128 x 168 mm.</b>
peso netto	<b>0,85 kg.</b>



#### CARATTERISTICHE ELETTRICHE

alimentazione	<b>220÷240 V</b>
tipo di alimentazione	<b>On:Off</b>
classe di isolamento	<b>Classe I</b>

#### CARATTERISTICHE MECCANICHE

IP apparecchio	<b>IP20</b>
----------------	-------------

### Ska

**RTL46203** - 25 W - 2400 lmen - 15° - Spot / 25 W / 4000 K / CRI > 92

#### CLASSIFICAZIONE ENERGETICA



Questo dispositivo è munito di lampade a LED integrate.



Le lampade di questo dispositivo non sono sostituibili.

#### CARATTERISTICHE SORGENTE

tipo sorgente	<b>CoB Led</b>
marca LED	<b>Bridgelux or equivalent</b>
corrente LED	<b>600 mA</b>
durata utile	<b>L80 / B20 - 50.000 h.</b>
temperatura di colore	<b>4000 K</b>
CRI	<b>CRI &gt; 92</b>
SDCM	<b>&lt; 3</b>

#### CARATTERISTICHE DRIVER

tipo di alimentatore	<b>On÷Off</b>
temperatura di esercizio	<b>-20°C ÷ 45°C</b>

#### CARATTERISTICHE ILLUMINOTECNICHE

effetto luminoso	<b>spot</b>
apertura di fascio - diretta	<b>15°</b>
cut-off	<b>32°</b>

### Ska

RTL46203 - 25 W - 2400 lmen - 15° - Spot / 25 W / 4000 K / CRI > 92

### FOTOMETRIA

