

### Ska

**RTL46209** - 25 W - 2400 lmen - 60° - Wide / 25 W / 3000 K / CRI > 92

#### DESCRIZIONE

I proiettori della serie SKA sono particolarmente indicati per l'illuminazione degli ambienti commerciali come i negozi e gli store. Le elevate prestazioni illuminotecniche consentono di illuminare adeguatamente le superfici espositive e gli oggetti esposti. I proiettori della serie Ska sono equipaggiati con driver e led CoB selezionati (prime brand) e le qualità cromatiche della luce (CRI > 90 e SDCM < 3) garantiscono un'ottima resa del colore degli oggetti illuminati. L'emissione della luce è gestita con riflettori ottici intercambiabili ad alto rendimento per ottenere la massima efficienza ottica e la massima flessibilità dell'impianto. Disponibili nelle versioni On / Off e DALI.



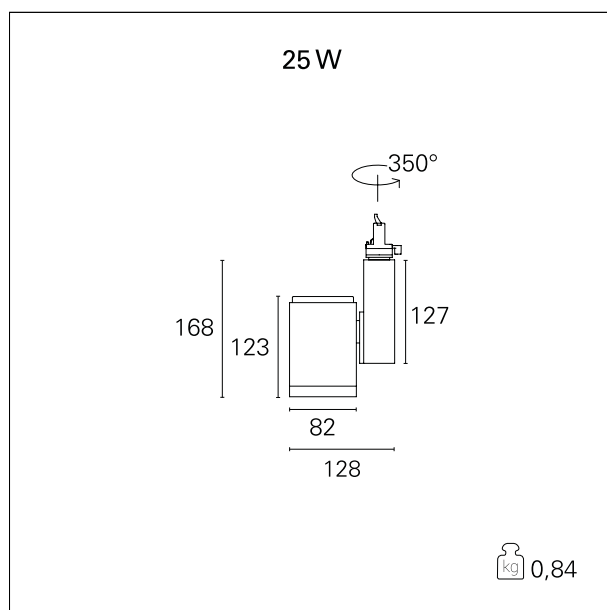
switch

On:Off

#### CARATTERISTICHE APPARECCHIO

tipo di installazione  
materiale  
colore  
potenza  
lumen output - emissione totale  
efficacia  
dimensioni  
peso netto

**proiettori da binario**  
**alluminio**  
**bianco**  
**25 W**  
**2387 lm**  
**95 lm/W**  
**128 x 168 mm.**  
**0,85 kg.**



#### CARATTERISTICHE ELETTRICHE

alimentazione  
tipo di alimentazione  
classe di isolamento

**220÷240 V**  
**On:Off**  
**Classe I**

#### CARATTERISTICHE MECCANICHE

IP apparecchio

**IP20**

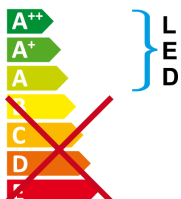
### Ska

**RTL46209** - 25 W - 2400 lmen - 60° - Wide / 25 W / 3000 K / CRI > 92

#### CLASSIFICAZIONE ENERGETICA



Questo dispositivo è munito di lampade a LED integrate.



Le lampade di questo dispositivo non sono sostituibili.

#### CARATTERISTICHE SORGENTE

tipo sorgente	<b>CoB Led</b>
marca LED	<b>Bridgelux or equivalent</b>
corrente LED	<b>600 mA</b>
durata utile	<b>L80 / B20 - 50.000 h.</b>
temperatura di colore	<b>3000 K</b>
CRI	<b>CRI &gt; 92</b>
SDCM	<b>&lt; 3</b>

#### CARATTERISTICHE DRIVER

tipo di alimentatore	<b>On÷Off</b>
temperatura di esercizio	<b>-20°C ÷ 45°C</b>

#### CARATTERISTICHE ILLUMINOTECNICHE

effetto luminoso	<b>wide</b>
apertura di fascio - diretta	<b>60°</b>
cut-off	<b>32°</b>

### Ska

RTL46209 - 25 W - 2400 lmen - 60° - Wide / 25 W / 3000 K / CRI > 92

### FOTOMETRIA

