

Ska

RTL46310DA - 33 W - 3200 lumen - 60° - Wide / 33 W / 3000 K / CRI > 92

DESCRIZIONE

I proiettori della serie SKA sono particolarmente indicati per l'illuminazione degli ambienti commerciali come i negozi e gli store. Le elevate prestazioni illuminotecniche consentono di illuminare adeguatamente le superfici espositive e gli oggetti esposti. I proiettori della serie Ska sono equipaggiati con driver e led CoB selezionati (prime brand) e le qualità cromatiche della luce (CRI > 90 e SDCM < 3) garantiscono un'ottima resa del colore degli oggetti illuminati. L'emissione della luce è gestita con riflettori ottici intercambiabili ad alto rendimento per ottenere la massima efficienza ottica e la massima flessibilità dell'impianto. Disponibili nelle versioni On / Off e DALI.



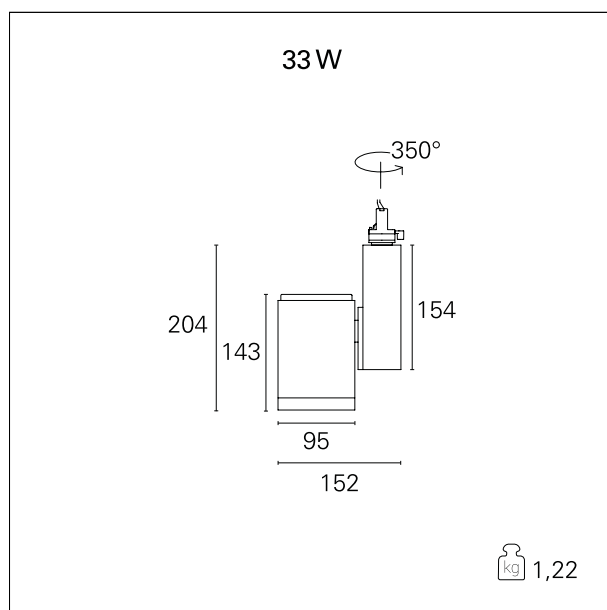
switch

DALI

CARATTERISTICHE APPARECCHIO

tipo di installazione
materiale
colore
potenza
lumen output - emissione totale
efficacia
dimensioni
peso netto

proiettori da binario
alluminio
nero
33 W
3195 lm
97 lm/W
152 x 204 mm.
1,1 kg.



CARATTERISTICHE ELETTRICHE

alimentazione
tipo di alimentazione
classe di isolamento

220÷240 V
DALI
Classe I

CARATTERISTICHE MECCANICHE

IP apparecchio

IP20

Ska

RTL46310DA - 33 W - 3200 lumen - 60° - Wide / 33 W / 3000 K / CRI > 92

CLASSIFICAZIONE ENERGETICA



Questo dispositivo è munito di lampade a LED integrate.



Le lampade di questo dispositivo non sono sostituibili.

CARATTERISTICHE SORGENTE

tipo sorgente	CoB Led
marca LED	Bridgelux or equivalent
corrente LED	800 mA
durata utile	L80 / B20 - 50.000 h.
temperatura di colore	3000 K
CRI	CRI > 92
SDCM	< 3

CARATTERISTICHE DRIVER

tipo di alimentatore	DALI
temperatura di esercizio	-20°C ÷ 45°C

CARATTERISTICHE ILLUMINOTECNICHE

effetto luminoso	wide
apertura di fascio - diretta	60°
cut-off	32°

Ska

RTL46310DA - 33 W - 3200 lumen - 60° - Wide / 33 W / 3000 K / CRI > 92

FOTOMETRIA

