

Ska

RTL46402 - 42 W - 4000 lumen - 15° - Spot / 42 W / 3000 K / CRI > 92

DESCRIZIONE

I proiettori della serie SKA sono particolarmente indicati per l'illuminazione degli ambienti commerciali come i negozi e gli store. Le elevate prestazioni illuminotecniche consentono di illuminare adeguatamente le superfici espositive e gli oggetti esposti. I proiettori della serie Ska sono equipaggiati con driver e led CoB selezionati (prime brand) e le qualità cromatiche della luce (CRI > 90 e SDCM < 3) garantiscono un'ottima resa del colore degli oggetti illuminati. L'emissione della luce è gestita con riflettori ottici intercambiabili ad alto rendimento per ottenere la massima efficienza ottica e la massima flessibilità dell'impianto. Disponibili nelle versioni On / Off e DALI.

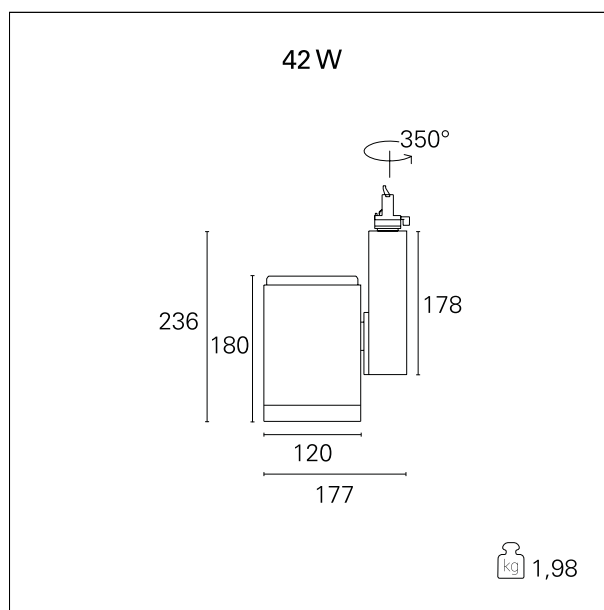


switch

On:Off

CARATTERISTICHE APPARECCHIO

tipo di installazione	proiettori da binario
materiale	alluminio
colore	nero
potenza	42 W
lumen output - emissione totale	4254 lm
efficacia	101 lm/W
dimensioni	177 x 236 mm.
peso netto	1,95 kg.



CARATTERISTICHE ELETTRICHE

alimentazione	220÷240 V
tipo di alimentazione	On:Off
classe di isolamento	Classe I

CARATTERISTICHE MECCANICHE

IP apparecchio	IP20
----------------	-------------

Ska

RTL46402 - 42 W - 4000 lumen - 15° - Spot / 42 W / 3000 K / CRI > 92

CLASSIFICAZIONE ENERGETICA



Questo dispositivo è munito di lampade a LED integrate.



Le lampade di questo dispositivo non sono sostituibili.

CARATTERISTICHE SORGENTE

tipo sorgente	CoB Led
marca LED	Bridgelux or equivalent
corrente LED	1400 mA
durata utile	L80 / B20 - 50.000 h.
temperatura di colore	3000 K
CRI	CRI > 92
SDCM	< 3

CARATTERISTICHE DRIVER

tipo di alimentatore	On÷Off
temperatura di esercizio	-20°C ÷ 45°C

CARATTERISTICHE ILLUMINOTECNICHE

effetto luminoso	spot
apertura di fascio - diretta	15°
cut-off	32°

Ska

RTL46402 - 42 W - 4000 lumen - 15° - Spot / 42 W / 3000 K / CRI > 92

FOTOMETRIA

