

### Ska

RTL46406DA - 42 W - 36° / 3000 K / CRI > 90

#### DESCRIZIONE

I proiettori della serie SKA sono particolarmente indicati per l'illuminazione degli ambienti commerciali come i negozi e gli store. Le elevate prestazioni illuminotecniche consentono di illuminare adeguatamente le superfici espositive e gli oggetti esposti. I proiettori della serie Ska sono equipaggiati con driver e led CoB selezionati (prime brand) e le qualità cromatiche della luce (CRI > 90 e SDCM < 3) garantiscono un'ottima resa del colore degli oggetti illuminati. L'emissione della luce è gestita con riflettori ottici intercambiabili ad alto rendimento per ottenere la massima efficienza ottica e la massima flessibilità dell'impianto. Disponibili nelle versioni On / Off e DALI.

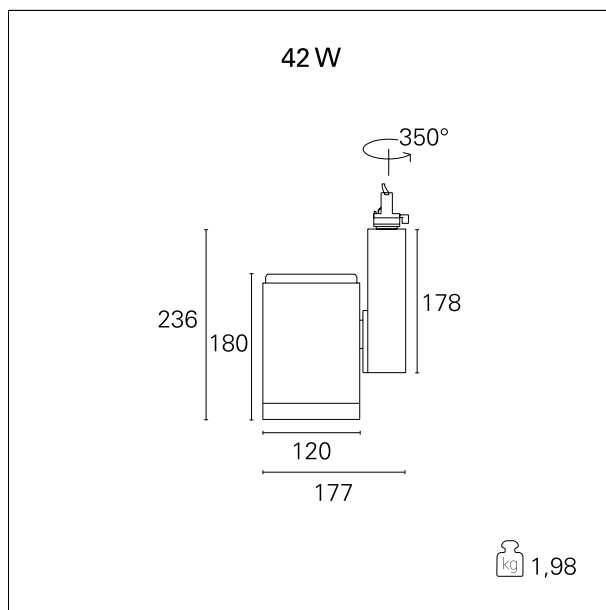


switch

DALI

#### CARATTERISTICHE APPARECCHIO

tipo di installazione	<b>Proiettori Binario / Soffitto</b>
materiale	<b>Alluminio</b>
colore	<b>Nero</b>
potenza	<b>42 W</b>
lumen output - emissione diretta	<b>4285 lm</b>
lumen output - emissione indiretta	<b>\</b>
lumen output - emissione totale	<b>4285 lm</b>
efficacia	<b>102 lm/W</b>
dimensioni	<b>177 x 236 mm.</b>
peso netto	<b>1,95 kg</b>



#### CARATTERISTICHE ELETTRICHE

alimentazione	<b>220÷240 V</b>
tipo di alimentazione	<b>DALI</b>
classe di isolamento	<b>Classe I</b>

#### CARATTERISTICHE MECCANICHE

IP apparecchio	<b>IP20</b>
IP vano ottico	<b>IP20</b>

### Ska

RTL46406DA - 42 W - 36° / 3000 K / CRI > 90

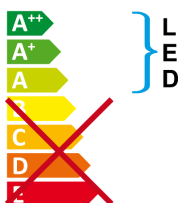
IP vano incassato

\

### CLASSIFICAZIONE ENERGETICA



Questo dispositivo è munito di lampade a LED integrate.



} L  
E  
D

Le lampade di questo dispositivo non sono sostituibili.

### CARATTERISTICHE SORGENTE

tipo sorgente	<b>CoB Led</b>
marca LED	<b>Bridgelux</b>
classe energetica	<b>LED</b>
durata utile	<b>L80 / B20 - 50.000 h.</b>
temperatura di colore	<b>3000 K</b>
CRI	<b>CRI &gt; 90</b>
SDCM	<b>&lt; 3</b>

### CARATTERISTICHE DRIVER

tipo di alimentatore	<b>DALI</b>
temperatura di esercizio	<b>-20°C ÷ 45°C</b>

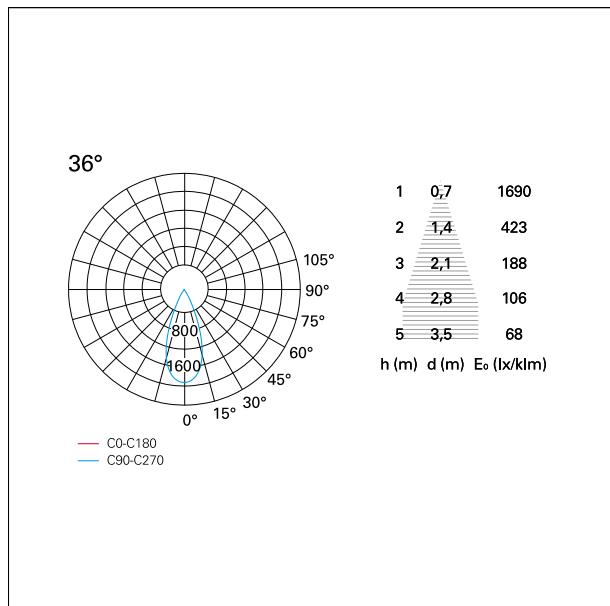
### CARATTERISTICHE ILLUMINOTECNICHE

tipo di emissione	<b>Diretta</b>
effetto luminoso	<b>Proiettato</b>
ottica	<b>36°</b>
apertura di fascio - diretta	<b>36°</b>
UGR	<b>\</b>
cut-off	<b>32°</b>

### Ska

RTL46406DA - 42 W - 36° / 3000 K / CRI > 90

### FOTOMETRIA



### GARANZIA

periodo

**5 years**