

Ska

RTL46407 - 42 W - 36° / 4000 K / CRI > 90

DESCRIZIONE

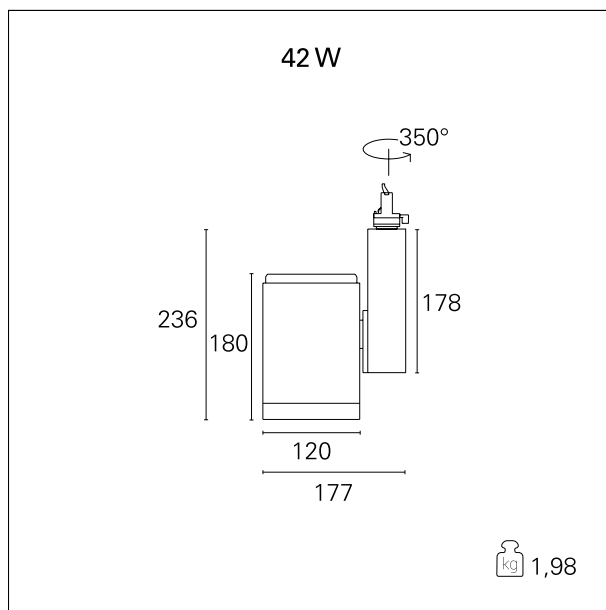
I proiettori della serie SKA sono particolarmente indicati per l'illuminazione degli ambienti commerciali come i negozi e gli store. Le elevate prestazioni illuminotecniche consentono di illuminare adeguatamente le superfici espositive e gli oggetti esposti. I proiettori della serie Ska sono equipaggiati con driver e led CoB selezionati (prime brand) e le qualità cromatiche della luce (CRI > 90 e SDCM < 3) garantiscono un'ottima resa del colore degli oggetti illuminati. L'emissione della luce è gestita con riflettori ottici intercambiabili ad alto rendimento per ottenere la massima efficienza ottica e la massima flessibilità dell'impianto. Disponibili nelle versioni On / Off e DALI.



switch **On / Off**

CARATTERISTICHE APPARECCHIO

tipo di installazione	Proiettori Binario / Soffitto
materiale	Alluminio
colore	Bianco
potenza	42 W
lumen output - emissione diretta	4346 lm
lumen output - emissione indiretta	\
lumen output - emissione totale	4346 lm
efficacia	103 lm/W
dimensioni	177 x 236 mm.
peso netto	1,95 kg



CARATTERISTICHE ELETTRICHE

alimentazione	220÷240 V
tipo di alimentazione	On / Off
classe di isolamento	Classe I

CARATTERISTICHE MECCANICHE

IP apparecchio	IP20
IP vano ottico	IP20

Ska

RTL46407 - 42 W - 36° / 4000 K / CRI > 90

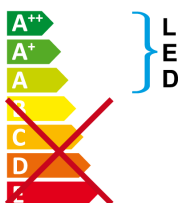
IP vano incassato

\

CLASSIFICAZIONE ENERGETICA



Questo dispositivo è munito di lampade a LED integrate.



Le lampade di questo dispositivo non sono sostituibili.

CARATTERISTICHE SORGENTE

tipo sorgente	CoB Led
marca LED	Bridgelux
classe energetica	LED
durata utile	L80 / B20 - 50.000 h.
temperatura di colore	4000 K
CRI	CRI > 90
SDCM	< 3

CARATTERISTICHE DRIVER

tipo di alimentatore	On / Off
temperatura di esercizio	-20°C ÷ 45°C

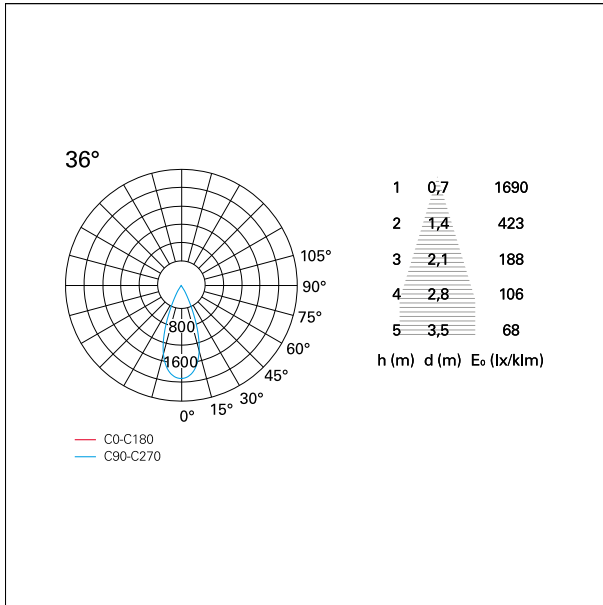
CARATTERISTICHE ILLUMINOTECNICHE

tipo di emissione	Diretta
effetto luminoso	Proiettato
ottica	36°
apertura di fascio - diretta	36°
UGR	\
cut-off	32°

Ska

RTL46407 - 42 W - 36° / 4000 K / CRI > 90

FOTOMETRIA



GARANZIA

periodo

5 years