

Ska

RTL46409 - 42 W - 60° / 3000 K / CRI > 90

DESCRIZIONE

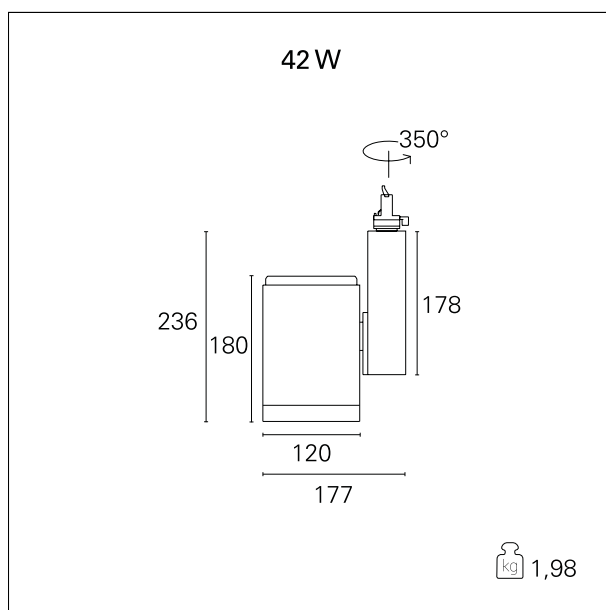
I proiettori della serie SKA sono particolarmente indicati per l'illuminazione degli ambienti commerciali come i negozi e gli store. Le elevate prestazioni illuminotecniche consentono di illuminare adeguatamente le superfici espositive e gli oggetti esposti. I proiettori della serie Ska sono equipaggiati con driver e led CoB selezionati (prime brand) e le qualità cromatiche della luce (CRI > 90 e SDCM < 3) garantiscono un'ottima resa del colore degli oggetti illuminati. L'emissione della luce è gestita con riflettori ottici intercambiabili ad alto rendimento per ottenere la massima efficienza ottica e la massima flessibilità dell'impianto. Disponibili nelle versioni On / Off e DALI.



switch **On / Off**

CARATTERISTICHE APPARECCHIO

| | |
|------------------------------------|--------------------------------------|
| tipo di installazione | Proiettori Binario / Soffitto |
| materiale | Alluminio |
| colore | Bianco |
| potenza | 42 W |
| lumen output - emissione diretta | 4295 lm |
| lumen output - emissione indiretta | \ |
| lumen output - emissione totale | 4295 lm |
| efficacia | 102 lm/W |
| dimensioni | 177 x 236 mm. |
| peso netto | 1,95 kg |



CARATTERISTICHE ELETTRICHE

| | |
|-----------------------|------------------|
| alimentazione | 220÷240 V |
| tipo di alimentazione | On / Off |
| classe di isolamento | Classe I |

CARATTERISTICHE MECCANICHE

| | |
|----------------|-------------|
| IP apparecchio | IP20 |
| IP vano ottico | IP20 |

Ska

RTL46409 - 42 W - 60° / 3000 K / CRI > 90

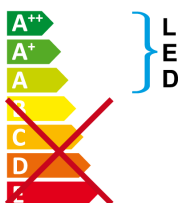
IP vano incassato

\

CLASSIFICAZIONE ENERGETICA



Questo dispositivo è munito di lampade a LED integrate.



Le lampade di questo dispositivo non sono sostituibili.

CARATTERISTICHE SORGENTE

| | |
|-----------------------|------------------------------|
| tipo sorgente | CoB Led |
| marca LED | Bridgelux |
| classe energetica | LED |
| durata utile | L80 / B20 - 50.000 h. |
| temperatura di colore | 3000 K |
| CRI | CRI > 90 |
| SDCM | < 3 |

CARATTERISTICHE DRIVER

| | |
|--------------------------|---------------------|
| tipo di alimentatore | On / Off |
| temperatura di esercizio | -20°C ÷ 45°C |

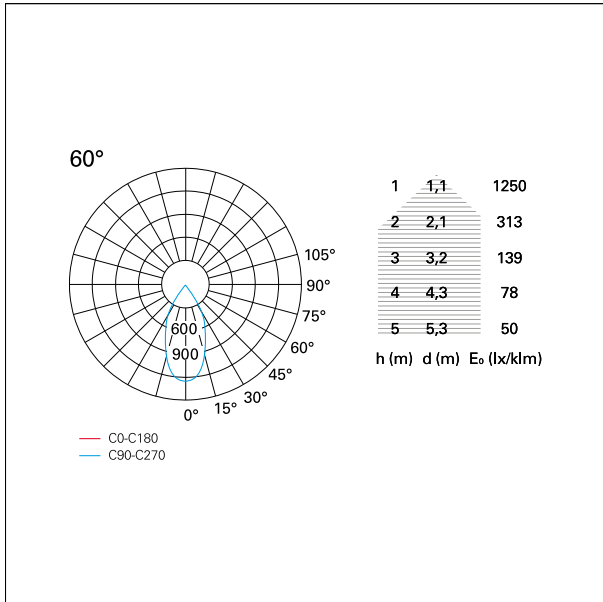
CARATTERISTICHE ILLUMINOTECNICHE

| | |
|------------------------------|-------------------|
| tipo di emissione | Diretta |
| effetto luminoso | Proiettato |
| ottica | 60° |
| apertura di fascio - diretta | 60° |
| UGR | \ |
| cut-off | 32° |

Ska

RTL46409 - 42 W - 60° / 3000 K / CRI > 90

FOTOMETRIA



GARANZIA

periodo

5 years