

Pill

RTL48101 - 2,5 W / 3000 K / CRI >80

DESCRIZIONE

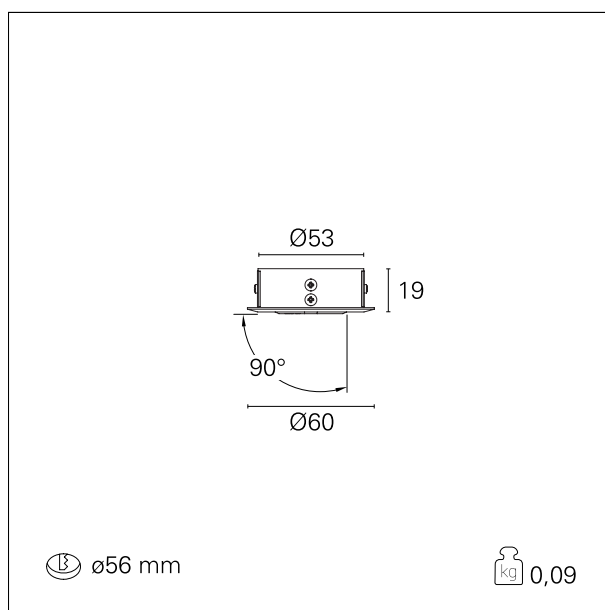
Apparecchio orientabile da incasso per interni realizzato in alluminio anodizzato nero con sistema di fissaggio tramite molle in acciaio. Tre ottiche secondarie (lenti) e due temperature colore disponibili. Data l'altezza ridottissima e le dimensioni contenute è ideale, oltre che per illuminazione di teche e nicchie, per installazione in mensole ed ovunque siano richiesti spessori ridotti.



CARATTERISTICHE APPARECCHIO

tipo di installazione
materiale
finitura
colore
potenza
lumen output - emissione totale
efficacia
diametro
peso netto

incassati
alluminio
Anodizzato
bianco
2,5 W
270 lm
90 lm/W
ø 60 mm.
0,09 kg.



CARATTERISTICHE ELETTRICHE

alimentazione
classe di isolamento

700 mA CC
Classe III

CARATTERISTICHE MECCANICHE

IP apparecchio

IP40

Pill

RTL48101 - 2,5 W / 3000 K / CRI >80

DIMENSIONI FORO D'INCASSO

diametro foro incasso **ø 56 mm.**

CARATTERISTICHE SORGENTE

tipo sorgente	Power Led
rischio fotobiologico	Gruppo di rischio moderato RG2 (IEC 62471)
corrente LED	700 mA
temperatura di colore	3000 K
CRI	CRI >80

CARATTERISTICHE ILLUMINOTECNICHE

tipo di emissione	rotosimmetrica
effetto luminoso	spot
ottica	10°
apertura di fascio - diretta	10°

FOTOMETRIA

