

Pill

RTL48108 - 2,5 W / 3000 K / CRI >80

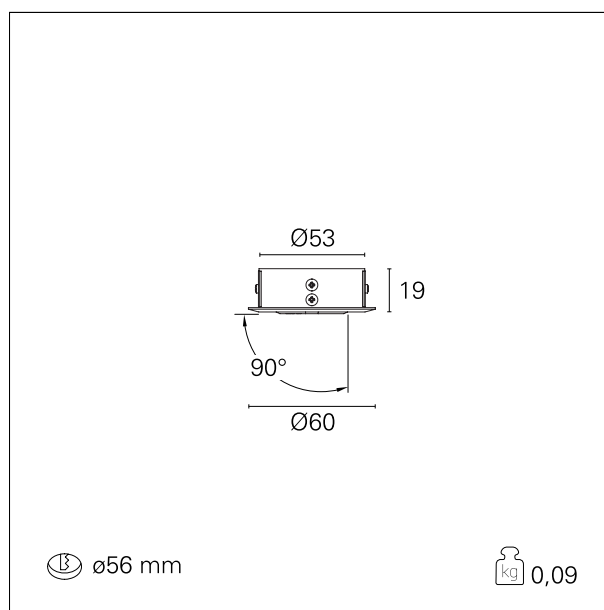
DESCRIZIONE

Apparecchio orientabile da incasso per interni realizzato in alluminio anodizzato nero con sistema di fissaggio tramite molle in acciaio. Tre ottiche secondarie (lenti) e due temperature colore disponibili. Data l'altezza ridottissima e le dimensioni contenute è ideale, oltre che per illuminazione di teche e nicchie, per installazione in mensole ed ovunque siano richiesti spessori ridotti.



CARATTERISTICHE APPARECCHIO

tipo di installazione	incassati
materiale	alluminio
finitura	Anodizzato
colore	nero
potenza	2,5 W
lumen output - emissione totale	270 lm
efficacia	90 lm/W
diametro	ø 60 mm.
peso netto	0,09 kg.



CARATTERISTICHE ELETTRICHE

alimentazione	700 mA CC
classe di isolamento	Classe III

CARATTERISTICHE MECCANICHE

IP apparecchio	IP40
----------------	-------------

Pill

RTL48108 - 2,5 W / 3000 K / CRI >80

DIMENSIONI FORO D'INCASSO

diametro foro incasso **ø 56 mm.**

CARATTERISTICHE SORGENTE

tipo sorgente	Power Led
rischio fotobiologico	Gruppo di rischio moderato RG2 (IEC 62471)
corrente LED	700 mA
temperatura di colore	3000 K
CRI	CRI >80

CARATTERISTICHE ILLUMINOTECNICHE

tipo di emissione	rotosimmetrica
effetto luminoso	floor
ottica	25°
apertura di fascio - diretta	25°

FOTOMETRIA

