

### Pill

RTL48110 - 2,5 W / 4000 K / CRI >80

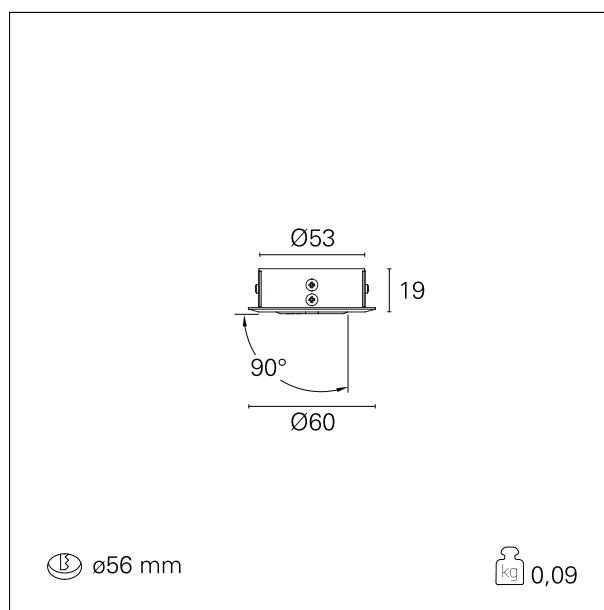
#### DESCRIZIONE

Apparecchio orientabile da incasso per interni realizzato in alluminio anodizzato nero con sistema di fissaggio tramite molle in acciaio. Tre ottiche secondarie (lenti) e due temperature colore disponibili. Data l'altezza ridottissima e le dimensioni contenute è ideale, oltre che per illuminazione di teche e nicchie, per installazione in mensole ed ovunque siano richiesti spessori ridotti.



#### CARATTERISTICHE APPARECCHIO

tipo di installazione	<b>incassati</b>
materiale	<b>alluminio</b>
finitura	<b>Anodizzato</b>
colore	<b>nero</b>
potenza	<b>2,5 W</b>
lumen output - emissione totale	<b>290 lm</b>
efficacia	<b>97 lm/W</b>
diametro	<b>ø 60 mm.</b>
peso netto	<b>0,09 kg.</b>



#### CARATTERISTICHE ELETTRICHE

alimentazione	<b>700 mA CC</b>
classe di isolamento	<b>Classe III</b>

#### CARATTERISTICHE MECCANICHE

IP apparecchio	<b>IP40</b>
----------------	-------------

### Pill

RTL48110 - 2,5 W / 4000 K / CRI >80

#### DIMENSIONI FORO D'INCASSO

diametro foro incasso **ø 56 mm.**

#### CARATTERISTICHE SORGENTE

tipo sorgente	<b>Power Led</b>
rischio fotobiologico	<b>Gruppo di rischio moderato RG2 ( IEC 62471 )</b>
corrente LED	<b>700 mA</b>
temperatura di colore	<b>4000 K</b>
CRI	<b>CRI &gt;80</b>

#### CARATTERISTICHE ILLUMINOTECNICHE

tipo di emissione	<b>rotosimmetrica</b>
effetto luminoso	<b>spot</b>
ottica	<b>10°</b>
apertura di fascio - diretta	<b>10°</b>

#### FOTOMETRIA

