

### Nemo TL Adj

**RTT20243** - Trimless + Mirror Reflector - 10 W - 920 lumen / 2700 K / CRI >90

#### DESCRIZIONE

Nemo TL è la serie trimless della famiglia Nemo progettata per le installazioni nei controsoffitti in cartongesso senza bordo a vista. I modelli fino a 24W sono dotati di flangia fissa preforata per il fissaggio diretto dell'apparecchio al controsoffitto; I modelli da 33W e 42W sono dotati di flange di fissaggio regolabili in altezza. Quattro aperture di fascio con cut-off di 38° e versioni fino a UGR<17 permettono di ottenere il giusto equilibrio fra controllo delle luminanze e diffusione della luce. I moduli illuminanti sono tutti equipaggiati con led di ultima generazione con CRI >90 e SDCM < 3. La gamma di Nemo TL Adj e Nemo TL Fix presenta riflettori secondari intercambiabili disponibili in cinque diverse finiture estetiche che permettono di caratterizzare l'impianto anche successivamente alla prima installazione. Il cavetto di sicurezza in dotazione evita la caduta accidentale e il sistema di connessione al driver di tipo "fast plug" permette un'installazione rapida e sicura. Versione Nemo ADJ per luce di accento con orientabilità di 350° sul piano orizzontale e di 30° sul piano verticale. Nemo Fix per l'illuminazione verticale per il controllo dell'abbagliamento diretto e luce sfumata ai bordi del fascio.



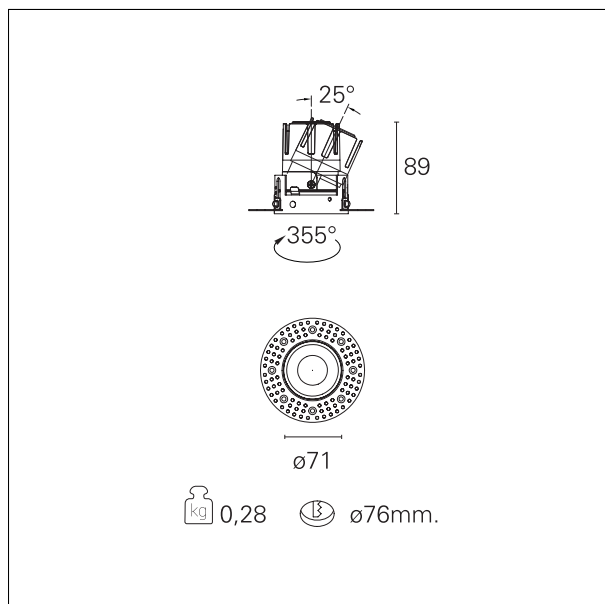
switch

On÷Off

#### CARATTERISTICHE APPARECCHIO

tipo di installazione  
materiale  
colore  
potenza  
lumen output - emissione totale  
efficacia  
diametro  
dimensioni  
peso netto

**trimless**  
**alluminio**  
**speculare**  
**10 W**  
**896 lm**  
**90 lm/W**  
**Ø 71 mm.**  
**h 89 mm.**  
**0,28 kg.**



#### CARATTERISTICHE ELETTRICHE

alimentazione

**220÷240 V**

### Nemo TL Adj

**RTT20243** - Trimless + Mirror Reflector - 10 W - 920 lumen / 2700 K / CRI >90

tipo di alimentazione **On÷Off**  
classe di isolamento **Classe II**

#### CARATTERISTICHE MECCANICHE

IP vano ottico **IP40**  
IP vano incassato **IP20**  
IK **IK02**

#### DIMENSIONI FORO D'INCASSO

diametro foro incasso **Ø 76 mm.**

#### CLASSIFICAZIONE ENERGETICA

 Questo dispositivo è munito di lampade a LED integrate.



Le lampade di questo dispositivo non sono sostituibili.

#### CARATTERISTICHE SORGENTE

tipo sorgente **CoB Led**  
marca LED **Bridgelux**  
corrente LED **250 mA**  
tensione LED **36 V**  
durata utile **L80 / B20 - 50.000 h.**  
temperatura di colore **2700 K**  
CRI **CRI >90**  
SDCM **< 3**

#### CARATTERISTICHE DRIVER

tipo di alimentatore **On÷Off**  
fattore di potenza **> 0,5**  
temperatura di esercizio **-20°C ÷ 45°C**

### Nemo TL Adj

**RTT20243** - Trimless + Mirror Reflector - 10 W - 920 lumen / 2700 K / CRI >90

#### CARATTERISTICHE ILLUMINOTECNICHE

tipo di emissione	<b>rotosimmetrica</b>
effetto luminoso	<b>flood</b>
ottica	<b>38°</b>
apertura di fascio - diretta	<b>38°</b>
UGR	<b>≤ 19</b>
cut-off	<b>38°</b>

#### FOTOMETRIA

