

### Nemo TL Fix

RTT21110 - Trimless + Matt Reflector - 15 W - 1450 lumen / 4000 K / CRI >90

#### DESCRIZIONE

Nemo TL è la serie trimless della famiglia Nemo progettata per le installazioni nei controsoffitti in cartongesso senza bordo a vista. I modelli fino a 24W sono dotati di flangia fissa preforata per il fissaggio diretto dell'apparecchio al controsoffitto; I modelli da 33W e 42W sono dotati di flange di fissaggio regolabili in altezza. Quattro aperture di fascio con cut-off di 38° e versioni fino a UGR<17 permettono di ottenere il giusto equilibrio fra controllo delle luminanze e diffusione della luce. I moduli illuminanti sono tutti equipaggiati con led di ultima generazione con CRI >90 e SDCM < 3. La gamma di Nemo TL Adj e Nemo TL Fix presenta riflettori secondari intercambiabili disponibili in cinque diverse finiture estetiche che permettono di caratterizzare l'impianto anche successivamente alla prima installazione. Il cavetto di sicurezza in dotazione evita la caduta accidentale e il sistema di connessione al driver di tipo "fast plug" permette un'installazione rapida e sicura. Versione Nemo ADJ per luce di accento con orientabilità di 350° sul piano orizzontale e di 30° sul piano verticale. Nemo Fix per l'illuminazione verticale per il controllo dell'abbagliamento diretto e luce sfumata ai bordi del fascio.

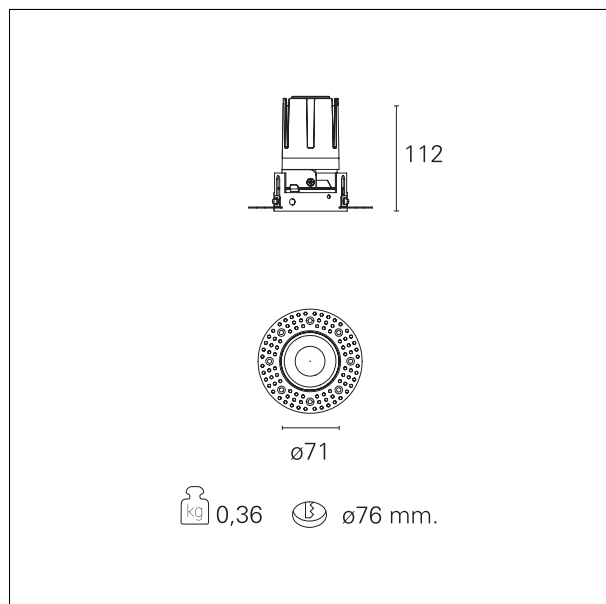


switch

On+Off

#### CARATTERISTICHE APPARECCHIO

tipo di installazione	<b>trimless</b>
materiale	<b>alluminio</b>
colore	<b>satinato</b>
potenza	<b>15 W</b>
lumen output - emissione totale	<b>1486 lm</b>
efficacia	<b>99 lm/W</b>
diametro	<b>Ø 71 mm.</b>
dimensioni	<b>h 112 mm.</b>
peso netto	<b>0,36 kg.</b>



#### CARATTERISTICHE ELETTRICHE

alimentazione	<b>220÷240 V</b>
---------------	------------------

### Nemo TL Fix

**RTT21110** - Trimless + Matt Reflector - 15 W - 1450 lumen / 4000 K / CRI >90

tipo di alimentazione **On÷Off**  
classe di isolamento **Classe II**

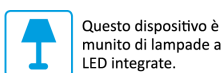
#### CARATTERISTICHE MECCANICHE

IP vano ottico **IP40**  
IP vano incassato **IP20**  
IK **IK02**

#### DIMENSIONI FORO D'INCASSO

diametro foro incasso **Ø 76 mm.**

#### CLASSIFICAZIONE ENERGETICA



Le lampade di questo dispositivo non sono sostituibili.

#### CARATTERISTICHE SORGENTE

tipo sorgente **CoB Led**  
marca LED **Bridgelux**  
corrente LED **350 mA**  
tensione LED **36 V**  
durata utile **L80 / B20 - 50.000 h.**  
temperatura di colore **4000 K**  
CRI **>90**  
SDCM **< 3**

#### CARATTERISTICHE DRIVER

tipo di alimentatore **On÷Off**  
fattore di potenza **> 0,9**  
temperatura di esercizio **-20°C ÷ 45°C**

### Nemo TL Fix

**RTT21110** - Trimless + Matt Reflector - 15 W - 1450 lumen / 4000 K / CRI >90

#### CARATTERISTICHE ILLUMINOTECNICHE

tipo di emissione	<b>rotosimmetrica</b>
effetto luminoso	<b>spot</b>
ottica	<b>15°</b>
apertura di fascio - diretta	<b>15°</b>
UGR	<b>≤ 17</b>
cut-off	<b>38°</b>

#### FOTOMETRIA

