

Nemo TL Fix

RTT21127DM - Trimless + Matt Reflector - 33 W - 3100 lumen / 3000 K / CRI >90

DESCRIZIONE

Nemo TL è la serie trimless della famiglia Nemo progettata per le installazioni nei controsoffitti in cartongesso senza bordo a vista. I modelli fino a 24W sono dotati di flangia fissa preforata per il fissaggio diretto dell'apparecchio al controsoffitto; I modelli da 33W e 42W sono dotati di flange di fissaggio regolabili in altezza. Quattro aperture di fascio con cut-off di 38° e versioni fino a UGR<17 permettono di ottenere il giusto equilibrio fra controllo delle luminanze e diffusione della luce. I moduli illuminanti sono tutti equipaggiati con led di ultima generazione con CRI >90 e SDCM < 3. La gamma di Nemo TL Adj e Nemo TL Fix presenta riflettori secondari intercambiabili disponibili in cinque diverse finiture estetiche che permettono di caratterizzare l'impianto anche successivamente alla prima installazione. Il cavetto di sicurezza in dotazione evita la caduta accidentale e il sistema di connessione al driver di tipo "fast plug" permette un'installazione rapida e sicura. Versione Nemo ADJ per luce di accento con orientabilità di 350° sul piano orizzontale e di 30° sul piano verticale. Nemo Fix per l'illuminazione verticale per il controllo dell'abbagliamento diretto e luce sfumata ai bordi del fascio.



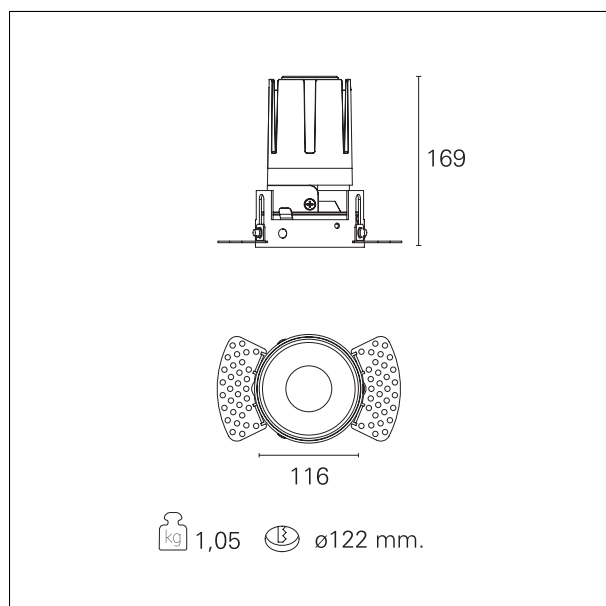
switch

1...10V / Push

CARATTERISTICHE APPARECCHIO

tipo di installazione
materiale
colore
potenza
lumen output - emissione totale
efficacia
diametro
dimensioni
peso netto

trimless
alluminio
 satinato
33 W
3040 lm
92 lm/W
Ø 116 mm.
h 169 mm.
1,05 kg.



CARATTERISTICHE ELETTRICHE

alimentazione

220÷240 V

Nemo TL Fix

RTT21127DM - Trimless + Matt Reflector - 33 W - 3100 lumen / 3000 K / CRI >90

tipo di alimentazione **1...10V / Push**
classe di isolamento **Classe II**

CARATTERISTICHE MECCANICHE

IP vano ottico **IP40**
IP vano incassato **IP20**
IK **IK02**

DIMENSIONI FORO D'INCASSO

diametro foro incasso **Ø 122 mm.**

CLASSIFICAZIONE ENERGETICA

 Questo dispositivo è munito di lampade a LED integrate.



Le lampade di questo dispositivo non sono sostituibili.

CARATTERISTICHE SORGENTE

tipo sorgente **CoB Led**
marca LED **Bridgelux**
corrente LED **800 mA**
tensione LED **36 V**
durata utile **L80 / B20 - 50.000 h.**
temperatura di colore **3000 K**
CRI **CRI >90**
SDCM **< 3**

CARATTERISTICHE DRIVER

tipo di alimentatore **1...10V / Push**
fattore di potenza **> 0,9**
temperatura di esercizio **-20°C ÷ 45°C**

Nemo TL Fix

RTT21127DM - Trimless + Matt Reflector - 33 W - 3100 lumen / 3000 K / CRI >90

CARATTERISTICHE ILLUMINOTECNICHE

tipo di emissione	rotosimmetrica
effetto luminoso	flood
ottica	24°
apertura di fascio - diretta	24°
UGR	≤ 17
cut-off	38°

FOTOMETRIA

