

Nemo TL Comfort

RTT22140 - Trimless + Matt Silver Reflector - 42 W - 3800 lumen / 4000 K / CRI >90

DESCRIZIONE

Nemo TL è la serie trimless della famiglia Nemo progettata per le installazioni nei controsoffitti in cartongesso senza bordo a vista. I modelli fino a 24W sono dotati di flangia fissa preforata per il fissaggio diretto dell'apparecchio al controsoffitto; I modelli da 33W e 42W sono dotati di flange di fissaggio regolabili in altezza. Nemo TL Comfort è la soluzione ideale per le installazioni che devono garantire il massimo comfort visivo; grazie al suo cut off a 48°, la versione TL Comfort della serie Nemo garantisce il massimo controllo dell'abbagliamento diretto. I moduli illuminanti sono tutti equipaggiati con led di ultima generazione con CRI >90 e SDCM < 3. I riflettori secondari intercambiabili disponibili in quattro diverse finiture satiniate permettono di caratterizzare esteticamente l'impianto anche successivamente alla prima installazione senza alterare la performance illuminotecnica. Il cavetto di sicurezza in dotazione evita la caduta accidentale e il sistema di connessione al driver di tipo "fast plug" permette un'installazione rapida e sicura.

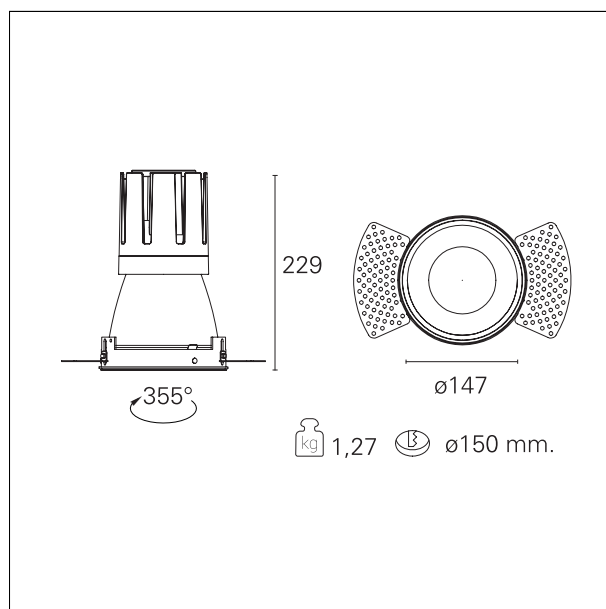


switch

On+Off

CARATTERISTICHE APPARECCHIO

tipo di installazione	trimless
materiale	alluminio
colore	satinato
potenza	42 W
lumen output - emissione totale	3844 lm
efficacia	92 lm/W
diametro	Ø 147 mm.
dimensioni	h 229 mm.
peso netto	1,27 kg.



CARATTERISTICHE ELETTRICHE

alimentazione	220÷240 V
tipo di alimentazione	On+Off
classe di isolamento	Classe II

Nemo TL Comfort

RTT22140 - Trimless + Matt Silver Reflector - 42 W - 3800 lumen / 4000 K / CRI >90

CARATTERISTICHE MECCANICHE

IP vano ottico	IP40
IP vano incassato	IP20
IK	IK02

DIMENSIONI FORO D'INCASSO

diametro foro incasso	Ø 150 mm.
-----------------------	------------------

CLASSIFICAZIONE ENERGETICA



Questo dispositivo è munito di lampade a LED integrate.



Le lampade di questo dispositivo non sono sostituibili.

CARATTERISTICHE SORGENTE

tipo sorgente	CoB Led
marca LED	Bridgelux
corrente LED	1050 mA
tensione LED	36 V
durata utile	L80 / B20 - 50.000 h.
temperatura di colore	4000 K
CRI	CRI >90
SDCM	< 3

CARATTERISTICHE DRIVER

tipo di alimentatore	On÷Off
fattore di potenza	> 0,9
temperatura di esercizio	-20°C ÷ 45°C

CARATTERISTICHE ILLUMINOTECNICHE

tipo di emissione	rotosimmetrica
-------------------	-----------------------

Nemo TL Comfort

RTT22140 - Trimless + Matt Silver Reflector - 42 W - 3800 lumen / 4000 K / CRI >90

effetto luminoso	wide
ottica	55°
apertura di fascio - diretta	55°
UGR	≤ 21
cut-off	48°

FOTOMETRIA

